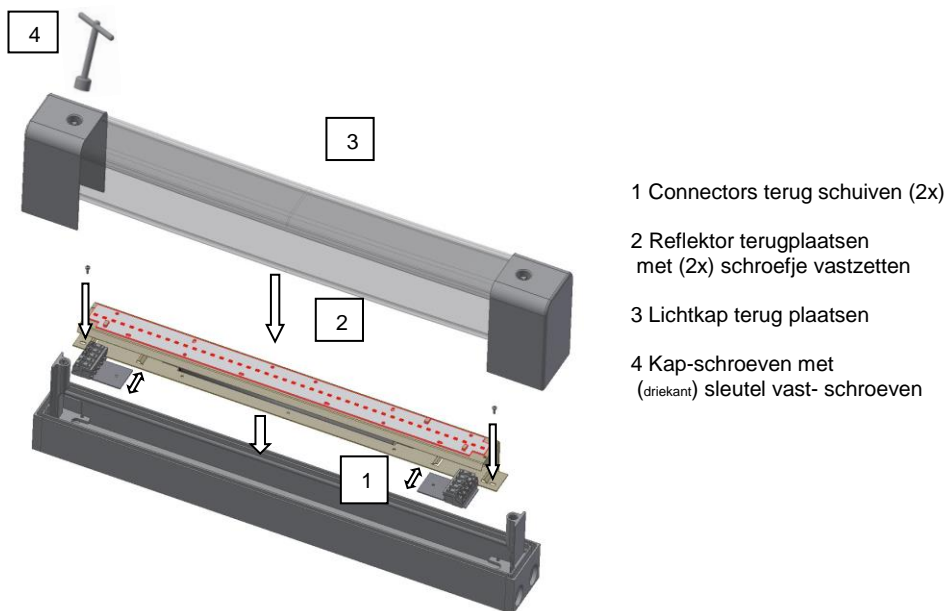


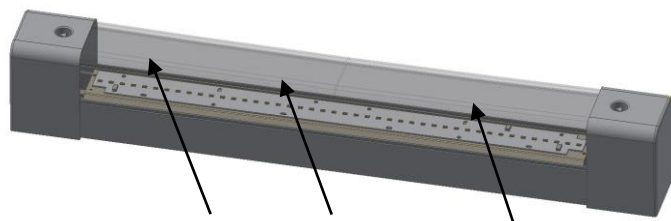
Sluiten - Closing - Schliessen



Reiniging - Cleaning- Reinigung



-milde zeep
 -mild soap
 -milde Seife



Disclaimer

NL- Alle informatie, ontwerp en specificaties die in deze handleiding zijn opgenomen waren ten tijde van publicatie correct. Echter, omdat het product continu in verbetering is, kan het uiteindelijke product enigszins afwijken van de functionaliteit die in deze handleiding is vermeld.

EN- All information, design and specifications in this manual, were correct when published. Yet: because this product is constantly being improved, the final product can be slightly different to the functionality that is represented in this manual.

DE- Alle Informationen, Design und Spezifikationen in dieser Anleitung waren korrekt zur Zeit Publikation. Dennoch: weil dieses Produkt konstant verbessert wird, kann das endliche Produkt etwas anders sein als in dieser Anleitung dargestellt ist.

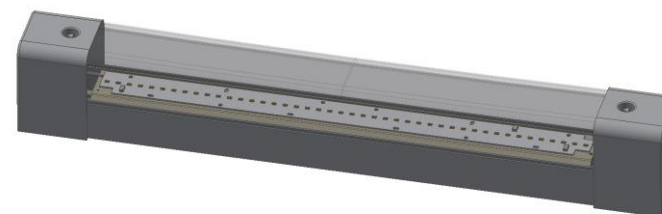


LIGHTRONICS B.V.
 Spuiweg 19
 5145 NE Waalwijk, NL
 Postbus 150
 5140 AD Waalwijk, NL

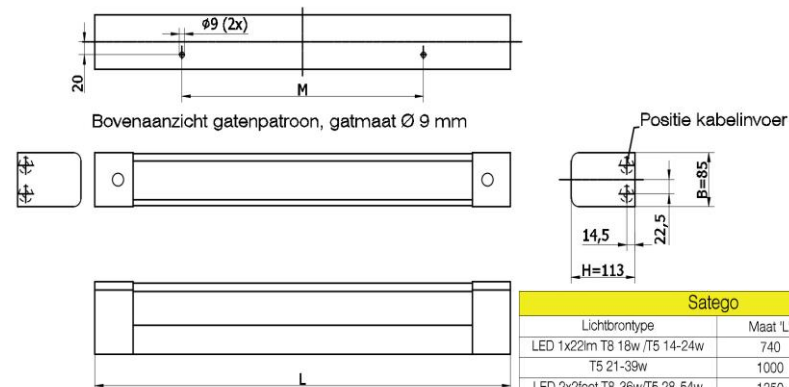
Tel: +31(0)416 568 600
 Fax: +31(0)416 568 601
 E-mail: info@lightronics.nl
 www.lightronics.nl



SATEGO Montagehandleiding - Installation instructions - Montageanleitung

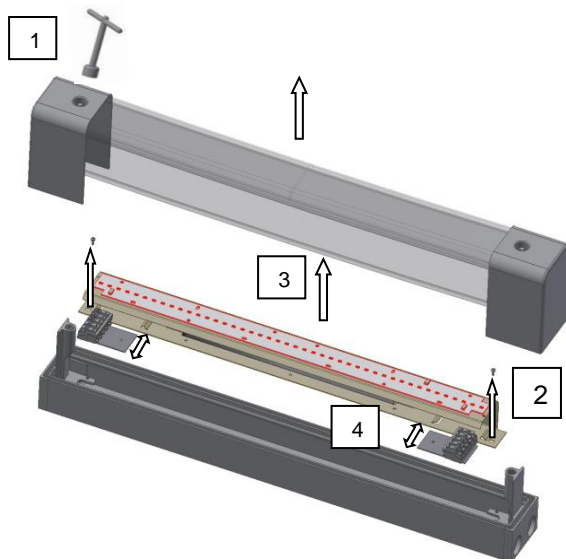


Hoofdafmetingen (mm) - Main dimensions (mm) - Hauptabmessungen (mm)



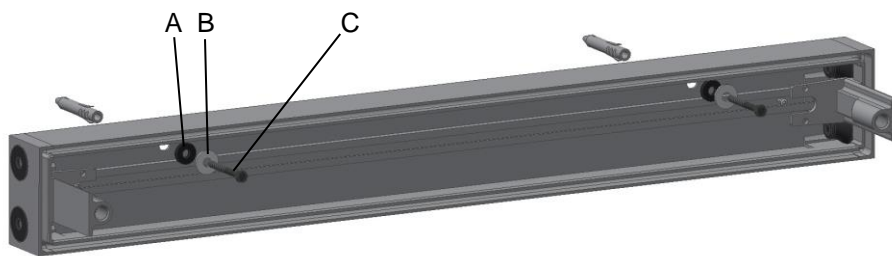
Satego		
Lichtbrontype	Maat 'L'	Maat 'M'
LED 1x22lm T8 18w /T5 14-24w	740	430
T5 21-39w	1000	600
LED 2x2feet T8-36w/T5 28-54w	1350	800
T8 58w/T5 35-49-80w	1650	1200

Openen armatuur - Opening luminaire - Öffnen Leuchte



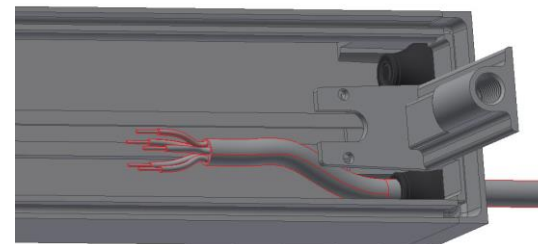
- 1 Kap-schroeven met (driekant) sleutel losdraaien (2x)
- 2 Schroefjes reflector losdraaien (2x)
- 3 Reflector lichtbron lichten
- 4 Connector er uit schuiven

Bevestiging- Fixation- Befestigung



- A= rubber ring - rubber ring - Gummi Scheibe (2X)
- B= stalen ring - steel ring – Metallscheibe i(2X)
- C= behuizing – housing - Gehäuse
- Plug + schroef niet meegeleverd

Kabeldoorvoer - Cable insert - Leitungseinführung



Aansluiten bekabeling - Installing wiring - Anschliessen Leitung

