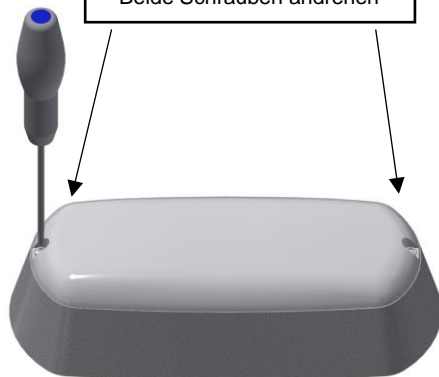


### Sluiten – Closing - Schliessen

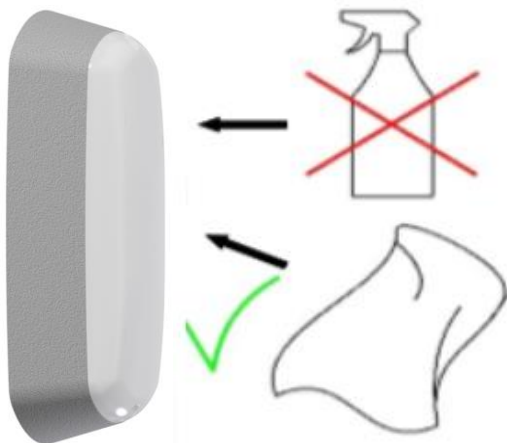
- Plaats de bovenkap op de behuizing
- Place the top cover on the housing
- Legen Sie die obere Abdeckung auf das untere Gehäuseteil



- Beide schroeven vastdraaien
- Tighten both screws
- Beide Schrauben andrehen



### Schoonmaken – Cleaning - Reinigung



#### Disclaimer

**NL** – Alle informatie, ontwerp en specificaties die in deze handleiding zijn opgenomen waren ten tijde van publicatie correct. Echter, omdat het product continu in verbetering is, kan het uiteindelijke product enigszins afwijken van de functionaliteit die in deze handleiding vermeld is.

**EN** – All information, design and specifications in this manual, were correct when published. Yet: because this product is constantly being improved, the final product can be slightly different to the functionality that is represented in this manual

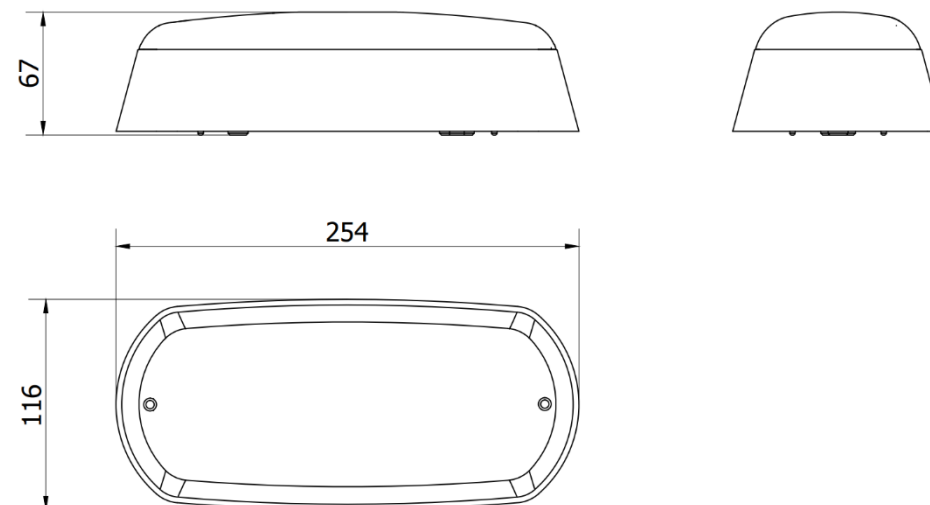
**DE** – Alle Informationen, Design und Spezifikationen in dieser Anleitung waren korrekt zur Zeit Publikation. Dennoch: weil dieses Product konstant verbessert wird, kann das endliche Product etwas anders sein als in dieser Anleitung argestellt is.

## RINK

### Montagehandleiding – Installation instruction - Montageanleitung

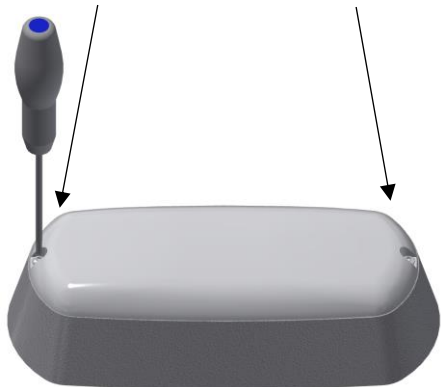


### Hoofdafmetingen (mm) – Main dimensions (mm) – Hauptabmessungen (mm)

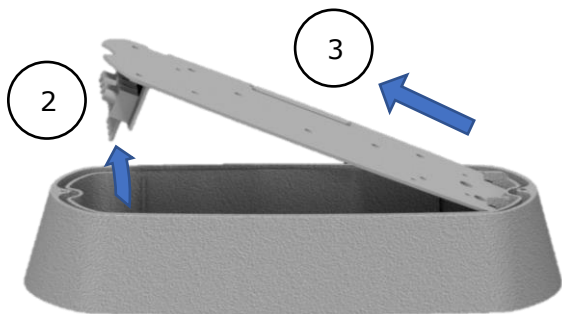
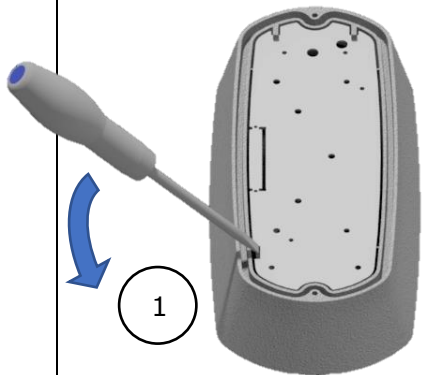


**Openen armatuur – Opening luminaire – Öffnen Leuchte**

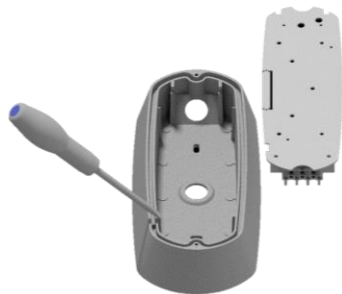
- Beide schroeven los
- Both screw loose
- Beide Schrauben lösen



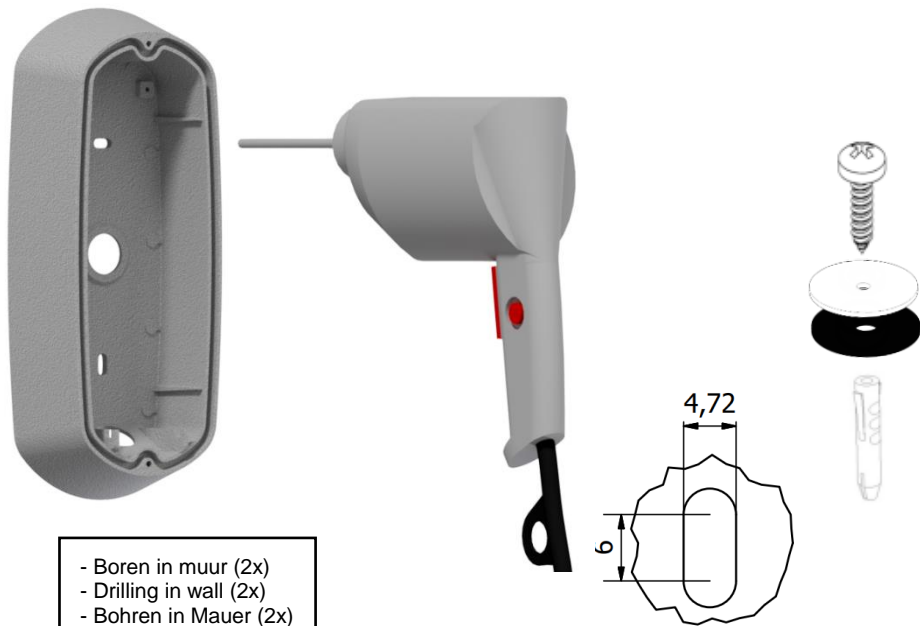
- De bovenkap kan nu los
- The top cover can now be released
- Die obere Abdeckung kann jetzt entfernt werden



- Unit losmaken met schroevendraaier
- Remove unit with screwdriver
- Unit mit schraubendreher entfernen



**age – Mounting – Montage**



- Boren in muur (2x)
- Drilling in wall (2x)
- Bohren in Mauer (2x)

**Aansluiten – Installing - Anschliessen**

