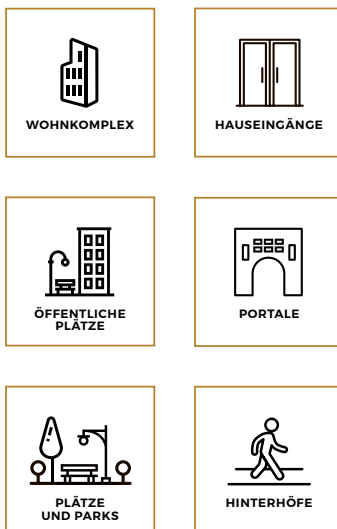
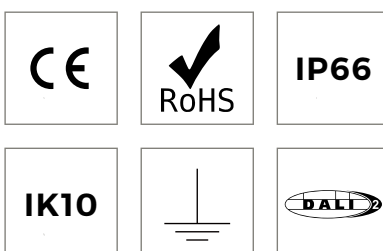


# CORNUS



CORNUS ist eine besonders formschöne LED-Pollerleuchte. Die Leuchte bietet eine gleichmäßige Ausleuchtung und ist blendfrei. Es kann zwischen einer symmetrischen und einer asymmetrischen Lichtverteilung gewählt werden: Das bedeutet, dass der Installateur das Licht so einstellen kann, dass es genau dort scheint, wo es benötigt wird. Die CORNUS Pollerleuchte eignet sich für verschiedene Umgebungen.





## VORTEILE

- ▶ Moderne LED-Pollerleuchte
- ▶ Schlagfest IK10
- ▶ Symmetrische oder asymmetrische Lichtverteilung
- ▶ Verschiedene Farbtemperaturen
- ▶ LED-Lebensdauer 100.000 Stunden L85/B10
- ▶ Einfache Installation
- ▶ Der Installateur kann den Lumenstrom vor Ort einstellen



Möchten Sie sich mit einem Spezialisten unterhalten?  
**Klicken Sie auf / scannen** Sie den QR-Code!

**ALLGEMEINE INFORMATIONEN**

<b>Installationsempfehlung</b>	Welche Montagemöglichkeiten gibt es?	<b>Auf dem Boden, Sockelplattenmontage, Montage mit Bodenelement</b>
<b>Mastdurchmesser</b>	Wie groß ist der Mastdurchmesser?	<b>165 mm</b>
<b>Lichtverwaltungssystem</b>	Für welches Lichtverwaltungssystem eignet sich diese Leuchte?	<b>DALI-2</b>
<b>CE-Kennzeichnung</b>	Erfüllt das Produkt alle Vorschriften bezüglich Sicherheit, Gesundheit und Umwelt (CE-Kennzeichnung)?	<b>Ja</b>
<b>RoHS zertifiziert</b>	Erfüllt das Produkt die Anforderungen der RoHS-Richtlinie? RoHS steht für Restriction of Hazardous Substances, oder zu Deutsch „Beschränkung [der Verwendung bestimmter] gefährlicher Stoffe“	<b>Ja</b>

**GEHÄUSE UND EIGENSCHAFTEN**

<b>Gehäuse Material</b>	Aus welchem Material besteht das Gehäuse der Leuchte?	<b>Aluminium</b>
<b>Schutzwanne</b>	Aus welchem Material besteht die Schutzwanne?	<b>Polycarbonat UV-stabilisiert mit klarer Linse</b>
<b>Farben</b>	In welchen RAL-Farben ist die Leuchte erhältlich?	<b>RAL 9006 (Grau) RAL 7022 (Dunkelgrau) RAL 9005 (Schwarz)</b>
<b>Dichtigkeit gegen Staub und Nässe</b>	Schutzklasse gegen Staub und Nässe	<b>IP66</b>
<b>Schlagfestigkeit</b>	Schlagfestigkeitsgrad der Leuchte	<b>Gehäuse: IK10 (IK10 = 20 Joules)</b>

**LEBENSDAUER UND BETRIEB**

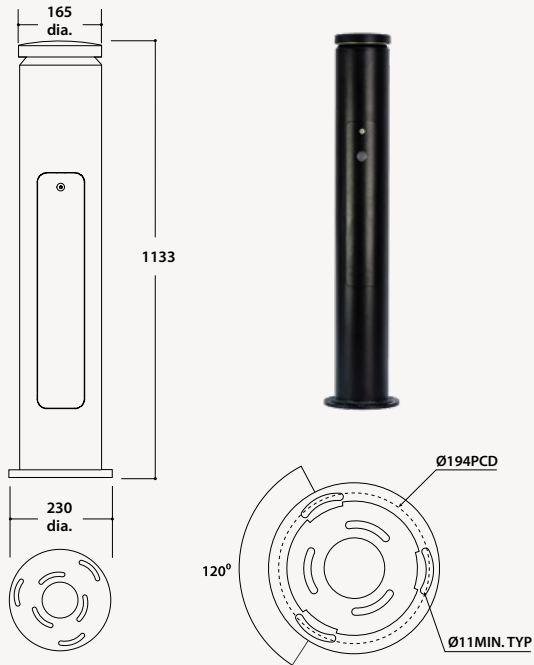
<b>Betriebstemperaturbereich</b>	Nutzungsbereich der Betriebstemperatur	<b>- 40 °C bis + 35 °C Geschützt gegen hohe Temperaturen</b>
<b>Lebensdauer der Leuchte</b>	Nutzbetriebsdauer?	<b>100.000 Stunden bei TA 25° C 25 Jahre bei 4.000 Brennstunden pro Jahr</b>
<b>Lichterhalt LED-Modul</b>	Nach der Anzahl der Brennstunden gibt L(x) den prozentualen Lichterhalt an und B(x) die prozentuale Anzahl LED-Leuchten, die mehr als den spezifizierten Prozentsatz eingebüßt hat.	<b>L85/B10</b>

**ELEKTRISCHE DATEN**

<b>Isolationsklasse</b>	Welche elektrische Schutzklasse gilt für die Leuchte?	<b>I</b>
<b>Nominale Spannung</b>	Welches ist die nominale Spannung?	<b>230V AC</b>
<b>Überspannungsschutz</b>	Gegen welche Überspannungsspitzen ist die Leuchte geschützt?	<b>6kV 10kV</b>
<b>Sensor (Zusatzoption)</b>	Ist die Leuchte auch mit (Anwesenheits-) Sensor erhältlich?	<b>DALI-2</b>
<b>Überwachungsprotokolle</b>	Mit welchem Überwachungsprotokoll ist die Leuchte kompatibel?	<b>DALI-2</b>

**OPTISCHE DATEN**

<b>Lumenbereich (LED-Board)</b>	Verschiedene LED-Boards mit Lumenbereich.	<b>Symmetrisches Lichtprofil: Systemleistung 14W, maximal 868 lm (mit Powerset)</b>  <b>Asymmetrisches Lichtprofil: Systemleistung 14W, maximal 750 lm (mit Powerset)</b>
<b>LED-Farbtemperatur</b>	In welchen Farbtemperaturen ist die Leuchte erhältlich?	<b>2.700K (extra warmes Weiß)</b> <b>3.000K (warmes Weiß)</b> <b>4.000K (kühles Weiß)</b>
<b>Farbwiedergabe-Index (CRI)</b>	Inwiefern gibt die Lichtquelle die natürliche Farbe der beleuchteten Objekte wieder (Skala 0-100)?	<b>70</b>
<b>LED-Modul</b>	Mit welcher Beleuchtungstechnik ist die Leuchte lieferbar?	<b>Midpower LED</b>
<b>Einstellbare Lichtfarbe</b>	Wer kann die Lichtfarbe einstellen? Der Installateur oder der Nutzer?	<b>Der Installateur</b>
<b>Einstellung der Lichtverteilung</b>	Wer kann die Lichtverteilung einstellen? Der Installateur oder der Nutzer?	<b>Der Installateur</b>
<b>Ist Dark-Sky möglich?</b>	Ist eine maximale Begrenzung der Lichtabstrahlung nach oben möglich?	<b>Ja</b>

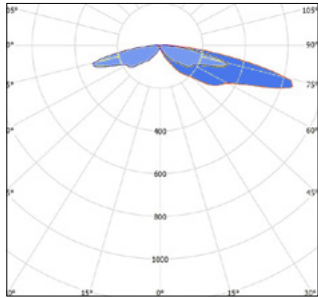
**ABMESSUNGEN IN MM**

**ABMESSUNGEN UND BEFESTIGUNG**

Höhe x Durchmesser 1.000 tot 3.000 mm x 165 mm

Gewicht in kg Je nach Variante  
(basismodell) +/- 10,5 kg bei Variante 1 m

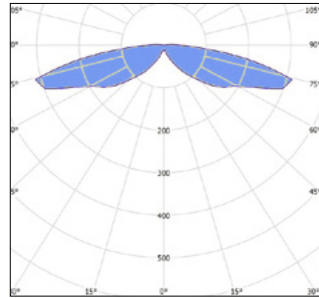
Befestigungs- Auf dem Boden mit Sockelplatte  
möglichkeiten oder Bodenelement

CORNUS



**ASYMMETRISCH**

CORNUS



**SYMMETRISCH**