

ANTIEKO

— MAST, MASTAUFSATZTEIL & WANDHALTERUNG

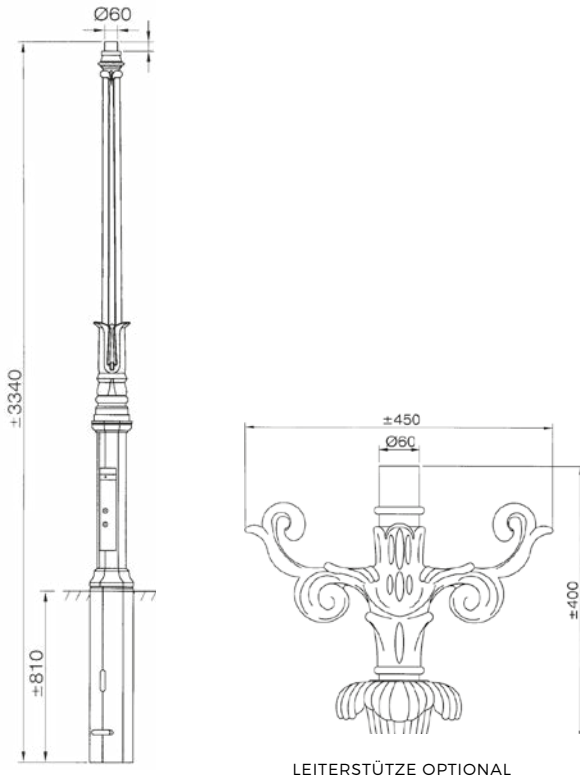
Nostalgische Leuchten unterstreichen den Charakter der Umgebung und eignen sich perfekt für historische Stadt- oder Dorfkerne. Das nostalgische Erscheinungsbild wird durch die Wahl eines authentischen, passenden Masts unterstrichen. ANTIEKO ist als Masten und Wandhalterung erhältlich. Der Mast und die Wandhalterung sind aus Aluminiumguss gefertigt und werden serienmäßig in der Farbe Dunkelgrün (RAL 6009) geliefert. Andere RAL-Farben sind auf Anfrage erhältlich.

Anwendungsbeispiele



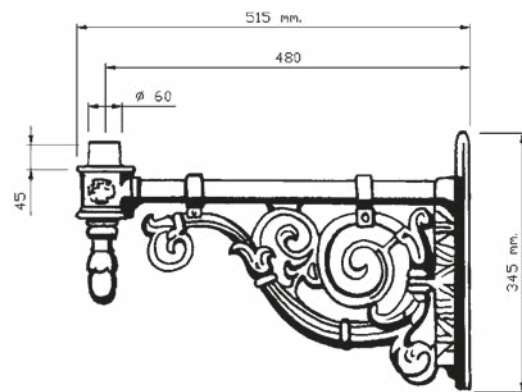
ABMESSUNGEN MAST

IN MM



ABMESSUNGEN WANDHALTERUNG:

in mm



PRODUKTSPEZIFIKATIONEN ANTIKO MAST

- Aus Gussaluminium gefertigt. Das Aufsatzstück wurde mit einem innenliegenden Stahlrohr verstärkt. Der Mast ist mit Moly Coat ausgestattet.
- Die Mastnocke hat einen Durchmesser von 60 mm und eine Höhe von 45 mm.
- Der Mast ist hohl mit ausreichend Platz zur Kabeldurchfuhr. Unten im Mast befindet sich eine Mastluke, die it einem Mastluken-Schlüssel zu öffnen ist.
- In Bezug auf Sicherheit wurde der Mast so konstruiert, dass dieser im Fall eines extremen Aufpralls über dem Sicherungskasten abbricht.
- Der Antieko-Mast wird standardmäßig in der Farbe dunkelgrün RAL 6009 geliefert (andere RAL-Farben auf Anfrage lieferbar).
- Ausgestattet mit Anschlusskasten (optional) und Leiterstütze (optional).

PRODUKTSPEZIFIKATIONEN ANTIKO WANDHALTERUNG:

- Hergestellt aus Gussaluminium und versteift mit innenliegendem Stahlrohr.
- Die Nocke der Wandhalterung hat einen Durchmesser von 60mm und eine Höhe von 45 mm.
- In der Nocke befindet sich eine Öffnung zur Kabeldurchfuhr. Die Öffnung verläuft über das Rohr bis auf die Rückseite der Befestigungsplatte.
- In der Befestigungsplatte des Wandhalters befinden sich 4 Löcher (Durchmesser 10 mm), mit denen die Wandhalterung an der Wand befestigt werden kann.
- Die Wandhalterung wird standardmäßig in der Farbe dunkelgrün RAL 6009 geliefert (andere RAL-Farben auf Anfrage lieferbar).



STIMMUNGSVOLL

Die Ausstrahlung von Neubau- oder Renovierungsprojekten wird in hohem Maß durch die angewandte Beleuchtung bestimmt. Die gewünschte Stimmung kann besonders bestärkt werden, indem man Beleuchtung auf einem Mast oder einer Wandhalterung im gleichen Stil anwendet. Die Antieko-Leuchtenhalter verleihen, wie der Name schon sagt, einen authentischen (antiken) Look.

Der Antieko Mast und die Wandhalterung können perfekt mit nostalgischen Beleuchtungsarmaturen wie der OGR, OMA und SGR kombiniert werden. Sowohl in einer modernen als auch in einer klassischen Umgebung kommen diese stimmungsvollen Beleuchtungskombinationen gut zur Geltung. Um die Anwendungsmöglichkeiten der Antieko-Armaturhalter zu optimieren, ist sowohl ein Mast als auch ein Wandhalter lieferbar.

KORROSIONSBESTÄNDIGKEIT

Durch die Anwendung von Legierungen und einer guten Konservierung, ist das Material gegen diverse Witterungsbedingungen beständig. Dadurch wird die Lebensdauer des Produkts verlängert und Einsparungen auf die Wartungskosten realisiert.



STARK UND LEICHT

Das spezielle Gusswerk und die Nutzung von zertifizierten Grundstoffen ergeben eine ansehnliche Gewichtsreduktion im Vergleich zu Gusseisen. Auch die Zugstärke von Aluminium liegt deutlich höher als die von Gusseisen.

UMWELTASPEKT

Das angewandte Aluminium ist recycelbar und daher umweltfreundlich.