

BRISA

FUNKTIONELL KOMPLETT
OHNE AUFPREIS



DIE VIELSEITIGE LEUCHTENREIHE



BESONDERS VIELSEITIG



Mit der BRISA-Leuchtenreihe lassen sich alle Wünsche in Bezug auf die Beleuchtung der Wohnumgebung erfüllen. Mit einem Lumenpaket von 800-18000 Lumen ist die BRISA von Wohn- bis Zugangsstraßen anwendbar. Hinzu kommen die BRISA WALK speziell für Überwege, die BRISA BIKE für Radwege und die BRISA BAT für den Schutz von Flora und Fauna. Damit bieten wir eine Reihe, die für eine lange Zeit sicher, mobil und nachhaltig bleibt.

KOMPLETT UND VIELSEITIG EINSETZBAR

STANDARD MIT EINSTELLBARER NEIGUNGSWINKEL

IMMER LICHT AM RICHTIGEN ORT

BRISA hat einen einstellbaren Neigungswinkel, wodurch unter allen Umständen Licht nach Maß geliefert wird.



STANDARD DOPPELT BESCHICHTET

LANGE LEBENSDAUER

Die BRISA trägt das Lackzertifikat (getestet gemäß Qualicoat-Norm und ISO12944). Das bedeutet: Die Leuchte ist standardmäßig doppelt beschichtet und beständig gegen unter anderem das Seeklima in den Küstengebieten.



STANDARD NACHLIEFERBARKEIT

ERHALTUNG DES STRAßENBILDS

Lightronics hat sich zu einer langen Nachlieferbarkeit seiner Leuchten verpflichtet.



STANDARD DIMMSCHEMA NACH WUNSCH

GERINGER ENERGIE-VERBRAUCH



Die BRISA wird mit jedem Dimmschema geliefert, das Sie angeben. Das gewährleistet einen geringen Energieverbrauch.



STANDARD 5 JAHRE GARANTIE

UNBESORGT

Lightronics gewährt standardmäßig fünf Jahre Garantie auf seine LED-Leuchten.

STANDARD IN DER GEWÜNSCHTEN OPTIK LIEFERBAR

LEUCHE NACH MAß

Sie erhalten eine Leuchte, die gut für ihre Aufgabe gerüstet ist: breit- oder tiefstrahlend, rundstrahlend oder mit Streulicht.



STANDARD MIT MONTIERTEM KABEL GELIEFERT

EINFACHE INSTALLATION

BRISA wird standardmäßig mit montiertem Kabel vom Typ H05BQ-F (3 x 1 mm²) geliefert. Dadurch ist die BRISA sehr einfach zu installieren.



FUNKTIONELL KOMPLETT OHNE AUFPREIS

FUNKTIONELL KOMPLETT OHNE AUFPREIS

Mit der BRISA und der BRISA PLUS haben Sie mit nur einer Leuchtenreihe die Standardlösung für die gesamte Wohnumgebung. Halten Sie sich das einmal vor Augen: Die BRISA WALK ist speziell für Fußgängerüberwege konfiguriert, die BRISA BIKE ist für Radwege maßgeschneidert und die BRISA deckt das gesamte Segment für Wohnviertel ab. Die BRISA PLUS ist hervorragend für Zugangs- und Ringstraßen geeignet. Mit nur einer Leuchtenreihe können Sie also die komplette Wohnumgebung ganz nach Ihren Wünschen beleuchten. Als Plus gibt es eine BRISA BAT, die mit einer bernsteinfarbenen LED-Lichtquelle zum Schutz von Fledermäusen ausgestattet ist.

IMMER LICHT NACH MAß

Bei der Entwicklung der BRISA hat Lightronics sich stark nach den Marktbedürfnissen gerichtet. Die Leuchte fällt nicht nur durch straffes Design auf, sondern hat auch in Sachen einen unübersehbaren Pluspunkt zu verbuchen: Die Leuchte kann Streulicht erzeugen. Das verbessert die soziale Sicherheit und wird von Bewohnern als sehr angenehm erfahren. Dank der vielen Lichtverteilungen und dem einstellbaren Neigungswinkel liefert die BRISA unter allen Umständen Licht nach Maß.

SMART SOLUTIONS



Lightronics-Leuchten bieten CLO (Constant Lumen Output) oder fünf Standard-Dimmschemas (1A, 2A, 3A, 4A und 5A), die sich anhand von vorab eingestellten Zeiteinstellungen in Leistung und Lichtstärke verändern.

Standard bei jeder Leuchte

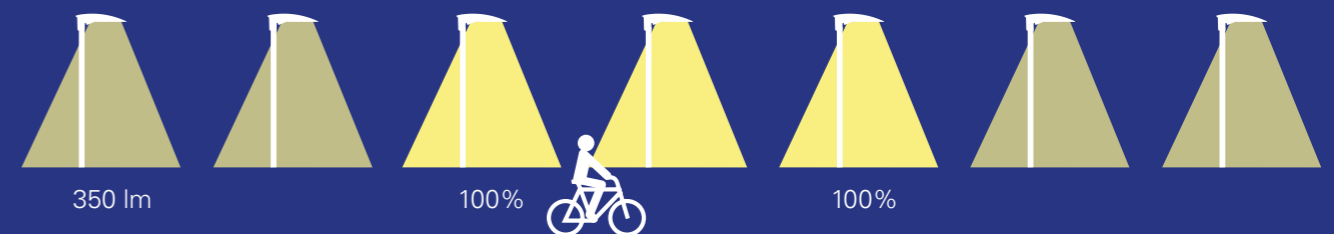


Mit Controlled Solutions bietet Lightronics die Möglichkeit der Systemintegration. So können Kommunikationsmodule unter anderem von CityTouch, Luminext, Remoticom oder Tvilight eingebaut werden. Auch kann die Bewegungserkennung von Lightronics mit lokaler Kommunikation mittels RF zur flexiblen Beleuchtung von Radwegen eingesetzt werden.

Preis auf Anfrage

Projekte, die in Controlled Solutions ausgeführt werden, sind Maßarbeit. Bestandsaufnahme, Konfiguration und Abnahme gegen Aufpreis. Achtung: Nicht alle Situationen sind hierfür geeignet; es müssen Umgebungsvariablen wie angrenzende Busfahrstreifen, Durchgangsstraßen, Fahrradwege oder die Position der Masten in der Anwendung berücksichtigt werden. Die Annahme dieser Art von Projekten erfolgt in Absprache und nach einer Bestandsaufnahme am Projektstandort.

Wenn Lightronics Module einbaut, bleibt die fünfjährige Produktgarantie erhalten.



Smart City Ready

Leuchte, ausgestattet mit Zhaga Book 18-Anschluss und Schraubverschluss (wasserdicht IP 66). Fragen Sie Ihren Account Manager nach den Optionen.

Bruttoaufpreis 45,00 € je Anschluss



BRISA

Vielseitig anwendbare
Kofferleuchte



BRISA PLUS

Licht in der Peripherie



BRISA WALK

Sicherheit für Fußgänger



BRISA BIKE

Speziell für Radwege entworfen



BRISA BAT

Für ökologisch empfindliche Zonen

DIE LEUCHTENREIHE FÜR EINE ANGENEHMERE, SICHERERE WOHNUMGEBUNG

Die **BRISA** ist schnell einsetzbar und werkseitig vollständig für ihre Aufgabe gerüstet. Dank Anwendung verschiedener Linsenoptiken, eines großen Lumenpakets (800-8000 Lumen), diverser Standardoptionen wie einstellbarer Neigungswinkel und bereits montierter Kabel ist die BRISA leicht einsetzbar. Die BRISA kann mit verschiedenen Lichtprofilen ausgestattet werden: Breitstrahlenden, tiefstrahlenden, rundstrahlenden oder Streulichtprofilen. Neben den fünf häufigsten Dimmschemas kann jedes gewünschte Dimmschema programmiert werden. Mittlerweile gibt es auch eine BRISA mit gewölbtem Glas, sodass die BRISA auch als Orientierungsbeleuchtung dienen kann.

Die **BRISA PLUS** ist eine LED-only-Leuchte. Die LEDs sind mit einer Linsenoptik ausgestattet, die speziell dafür entworfen wurde, alles zu erleuchten, was sich auf und entlang der Straße befindet: Verkehrsschilder, Straßenmarkierung und andere Verkehrsteilnehmer. Auffällig dabei sind die gleichmäßige Verteilung des Lichts und die

Farberkennung, die die Verkehrssicherheit noch zusätzlich verbessern. Die BRISA PLUS eignet sich bestens für die Lichtversorgung bei Durchgangsstraßen, Zufahrtsstraßen in Wohngebieten, Gewerbegebieten, Kreisverkehren und Parkplätzen.

Die Optik der **BRISA WALK** wurde speziell für Fußgängerüberwege entworfen und fördert die Verkehrssicherheit in hohem Maße. Die Optik erhöht den Kontrast zur Umgebung, wodurch Fußgänger besser sichtbar sind. Es wird empfohlen, die Lumenleistung einer BRISA WALK bei Zugangsstraßen höher einzustellen als die einer Standard-BRISA. Die Beleuchtung wird dank der speziellen Linsen genau auf den Mittelpunkt des Überwegs gerichtet. Mittels einer anderen Farbtemperatur kann ein zusätzlicher Akzent gesetzt werden. Die Platzierung der Leuchte hängt vom Straßentyp ab. Ein Überweg bei einer Straße mit zwei Fahrstreifen in derselben Richtung kann mit einer Leuchte beleuchtet werden. Bei drei oder 2x2 Fahrstreifen (zwei Richtungen)

müssen zwei Leuchten angebracht werden, an jeder Seite der Straße eine. In den meisten Fällen muss der Mast in etwa einem Meter Entfernung vom Überweg aufgestellt werden.

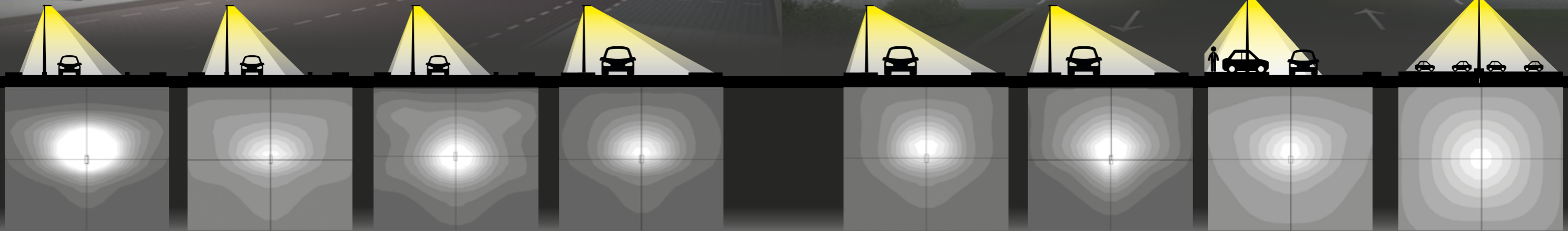
Die **BRISA BIKE** ist eine Leuchte mit angepasstem Linsencode für schmale Lichtprofile. Dadurch können die Mastabstände bei einer Masthöhe von 4 Metern auf bis zu 30 Meter vergrößert werden. Dank der verwendeten Linsen eignet sich die BRISA BIKE ausgezeichnet für Radwege, aber auch für Gehwege und schmale Straßenprofile. Das Lumenpaket umfasst die Versionen 800 - 1050 - 1200 - 1350 - 1500 - 1600 und 1800 Lumen. Berechnungen zeigen, dass bei dem angenommenen Profil mit 1050 Lumen Edurchschn. 3,01 Lux – Uh 0,22 und mit 1700 Lumen Edurchschn. 5,17 Lux - Uh 0,22 möglich sind. Diese Werte sind der P5- und P4-Klasse der ROVL2011 (Richtlinie über die Qualitätskriterien für öffentliche Beleuchtung) entnommen. In den Niederlanden stehen Fledermäuse unter Naturschutz.

Die Untersuchung der Auswirkungen von Beleuchtung auf diese geschützte Tierart hat ergeben, dass Beleuchtung indirekt Einfluss auf die wichtigsten Flug- und Migrationsrouten sowie Nahrungsgebiete haben kann. Lightronics bietet jetzt mit der BRISA BAT, die über eine bernsteinfarbene LED-Lichtquelle verfügt, eine für Fledermäuse ideale Lösung. Die funktionelle Lichtverteilung bleibt erhalten.

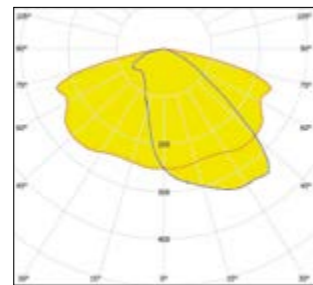
BRISA EXL ist eine ideale Beleuchtungslösung unter anderem für (lange) Fahrradwege in Randbezirken und Wohngebieten. Diese Leuchte hat bei einem Standardprofil (30 m) eine um 48 % höhere Gleichförmigkeit. Die BRISA EXL bietet einen Lichtverteilungstyp eigens für Radwege und ermöglicht Mastabstände von bis zu 34 Metern bei einer Masthöhe von vier Metern. EXL steht für externe Linsen. Die Linsen befinden sich nämlich an der Außenseite der Leuchte, wodurch diese Leuchten neben effizienter Beleuchtung auch Orientierungsbeleuchtung bereitstellen.

BRISA: LICHTERLEBNISSE UND EINSPARUNGEN


STRASSEN- UND GELANDEBELEUCHTUNG - KOFFERLEUCHTE



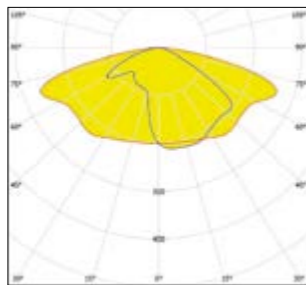
Asymmetrisch durchschnittliche breite Straße




BRISA LC-N


CO₂-Fußabdruck
63% Reduzierung*

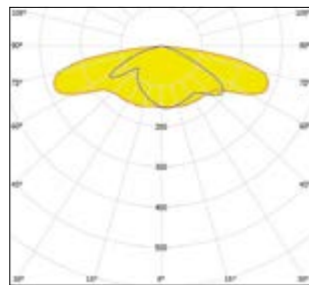
Breitstrahlend Streulicht




BRISA LC-R


CO₂-Fußabdruck
56% Reduzierung*

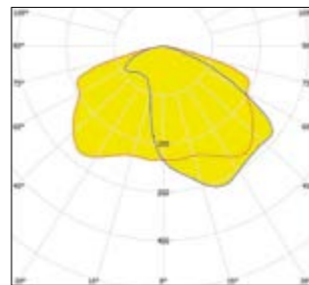
Breitstrahlend Hohe Gleichmäßigkeit




BRISA LC-A3


CO₂-Fußabdruck
52% Reduzierung*

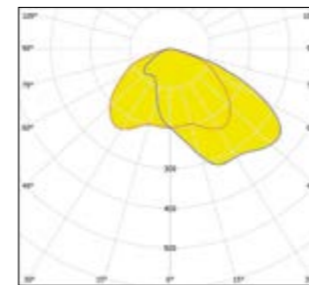
Asymmetrisch breite Straße



BRISA LC-O


CO₂-Fußabdruck
54% Reduzierung*

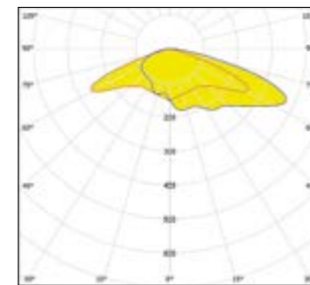
Asymmetrisch Tiefstrahlend Geländes



BRISA LC-O2


CO₂-Fußabdruck
54% Reduzierung*

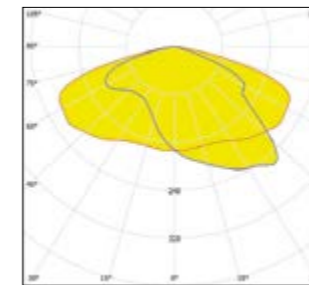
Asymmetrisch Tiefstrahlend großes Gelände



BRISA LC-O3


CO₂-Fußabdruck
60% Reduzierung*

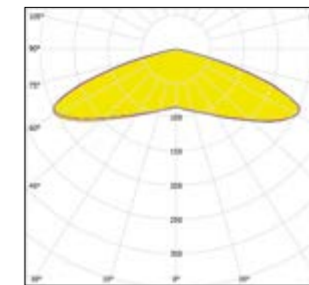
Streulicht Breitstrahlend Hohe Gleichmäßigkeit



BRISA LC-M


CO₂-Fußabdruck
57% Reduzierung*

Rundstrahlend Hohe Gleichmäßigkeit Blendung-beschränkend



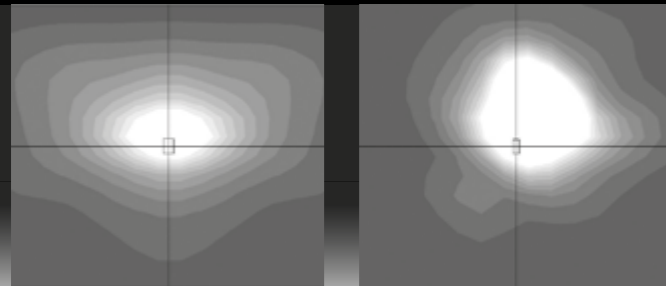
BRISA LC-S


CO₂-Fußabdruck
50% Reduzierung*

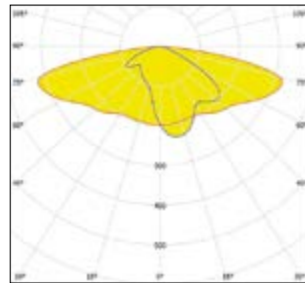
*Einsparung im Vergleich zu konventioneller Beleuchtung mit demselben Profil

BRISA: LICHTERLEBNISSE UND EINSPARUNGEN

STRÄßEN- UND GELÄNDEBELEUCHTUNG - KÖFFERLEUCHTE

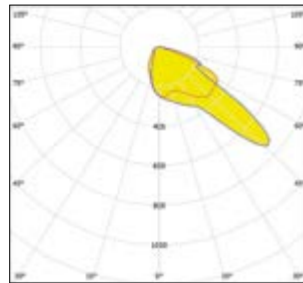


**Breitstrahlende
Fahrradwege**

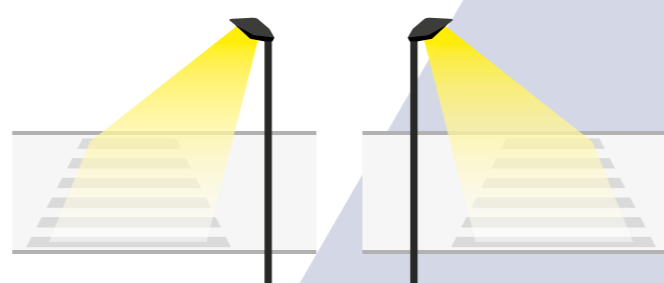


BRISA BIKE LC-A2

**Direkt strahlende
Überwege**



BRISA WALK LC-VL/VR



BRISA WALK LC_VL

BRISA WALK LC-VR



CO₂-Fußabdruck

60% Reduzierung*



CO₂-Fußabdruck

60% Reduzierung*

PRODUKTVERGLEICHER LUMEN PRO WATT

Es besteht ein Unterschied zwischen LED- und Systemleistung, sodass sich die Frage ergibt, was denn nun eigentlich die Effizienz eines LED-Systems bestimmt. Wenn von der Lumenleistung und einer bestimmten Anzahl Lumen pro Watt ausgegangen wird, muss, um einen genauen Vergleich zwischen Produkten zu ermöglichen, festgelegt werden, ob wir uns für die LED- oder die Systemleistung entscheiden. Aus der Tabelle für die BRISA LC-N 1800LM geht hervor, dass die LED 171 Lumen pro Watt liefert. Wird hingegen das Gesamtsystem betrachtet, werden 108 Lumen pro Watt geliefert. Das kann bei höheren Lichtströmen auf 124 Lumen pro Watt ansteigen. Wichtig ist auch, für welche Lebensdauer die Lumenleistung garantiert wird. Die Lichtquellen von Lightronics haben eine Lebensdauer von 100.000 Brennstunden (L80/F10) bei einer Umgebungstemperatur von 25 Grad Celsius.

BEISPIEL

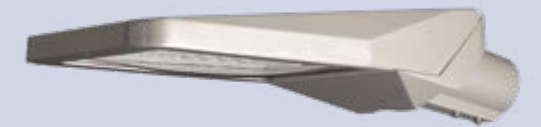
	LC-N 1800lm	
System	152 lm/W	108 lm/W
LED	171 lm/W	124 lm/W
	LED-Leistung	Systemleistung

Indem Sie sich für Lumen/Watt pro LED einerseits oder auf der anderen Seite Lumen/Watt-Systemleistung entschieden, können Sie die richtigen Daten in Ihr Managementsystem eingeben.

OPTIONS

ORIENTIERUNGSBELEUCHTUNG

Dank Anwendung von gewölbtem Glas fungiert die BRISA eher als Orientierungsbeleuchtung. Das ist vor allem für Zubringer- und Hauptverkehrsstraßen relevant.

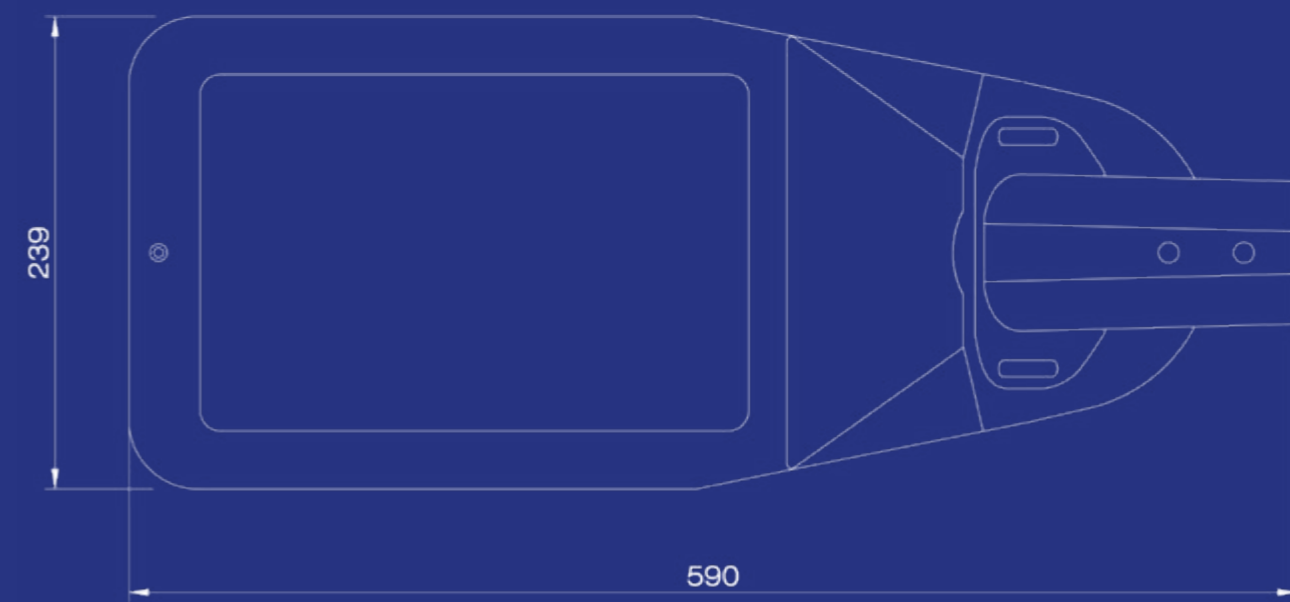
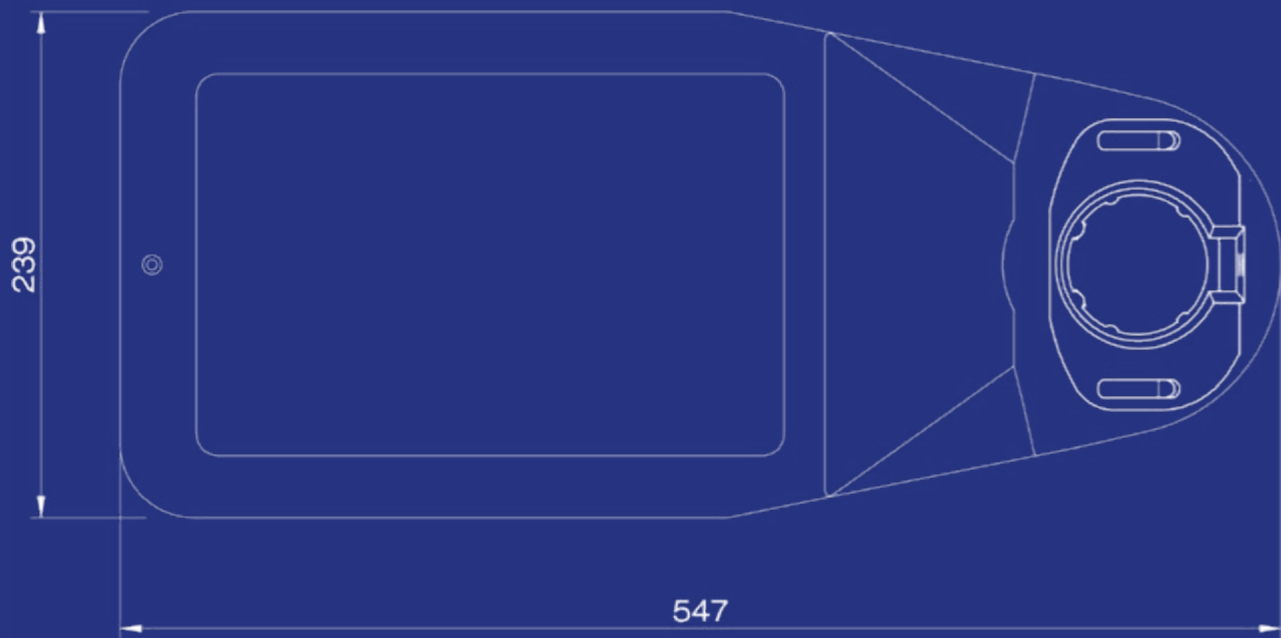
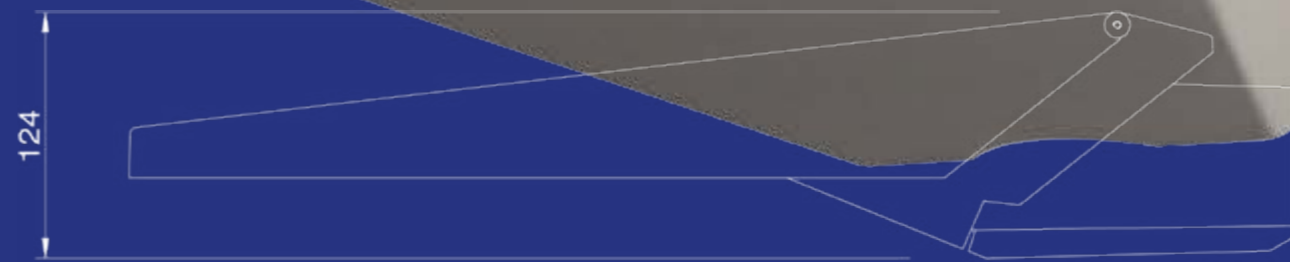
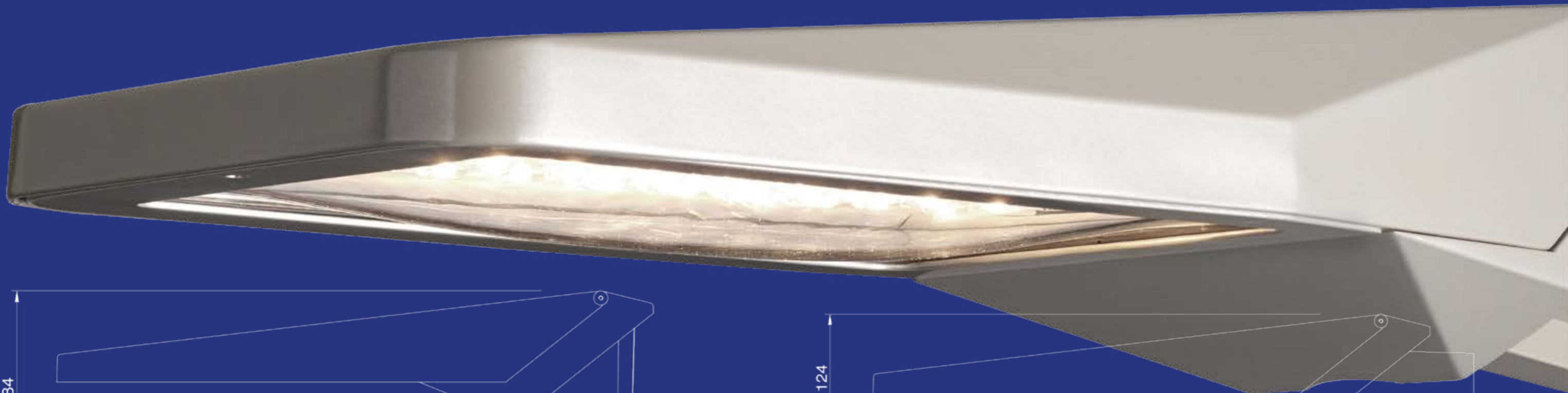


LICHTBELÄSTIGUNG VERMEIDEN

Die Lamellen dienen zum Schutz vor einer Blendung. Dies hängt von der Aufstellung des Mastes ab. Durch Anwendung der Kappen kann das Licht an den gewünschten Ort gelenkt werden.



*Einsparung im Vergleich zu konventioneller Beleuchtung mit demselben Profil



**ABMESSUNGEN
BRISA**

BRISA

KOFFERLEUCHE FÜR DAS UMGEBUNG



TECHNISCHE SPEZIFIKATIONEN

LICHTPROFILE

Breitstrahlend, Tiefstrahlend,
Rundstrahlend, Streulicht

LICHTQUELLE

LED

MASTHÖHE

4-8 Meter

LICHTLEISTUNG

800-8.000 lumen

GEHÄUSE

Aluminium, beschichtet
(RAL 9005, RAL 9007 or RAL 7016)

SCHUTZWANNE

Sicherheitsglas klar

SPANNUNG

230/240 V, 50 Hz
Blitzschutz
CM 10 kV, DM 6 kV

STANDARD LICHTFARBE

neutral weiß (4000K) oder
warm weiß (3000K)

GEWICHT

± 6 kg (je nach Modell)

WINDFANGENDE OBERFLÄCHE

± 0,01 m² (Vorderseite),
± 0,03 m² (Flanke)

KLASSIFIZIERUNG

IP 66

SCHLAGFESTIGKEIT

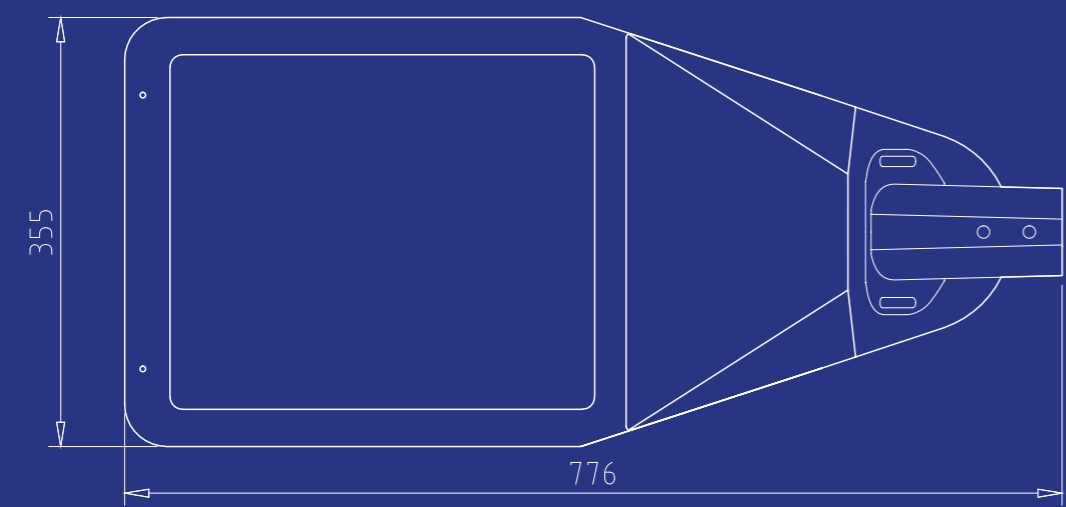
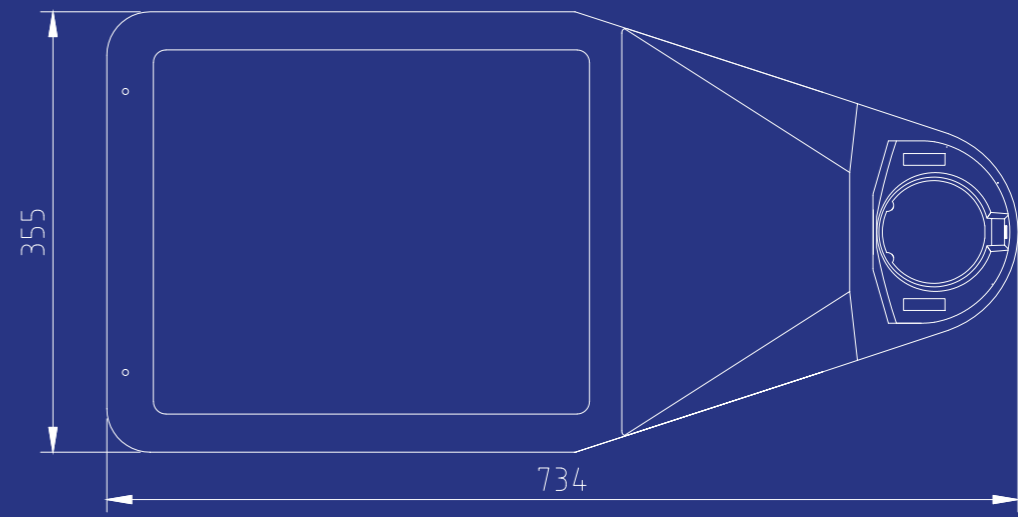
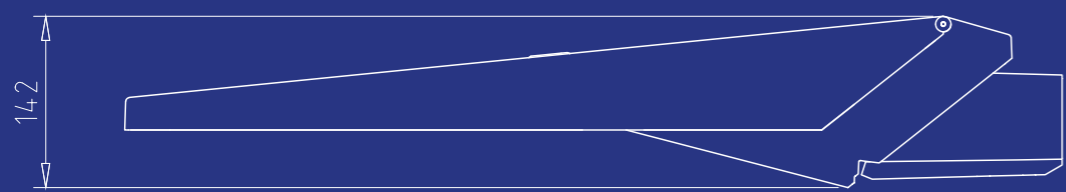
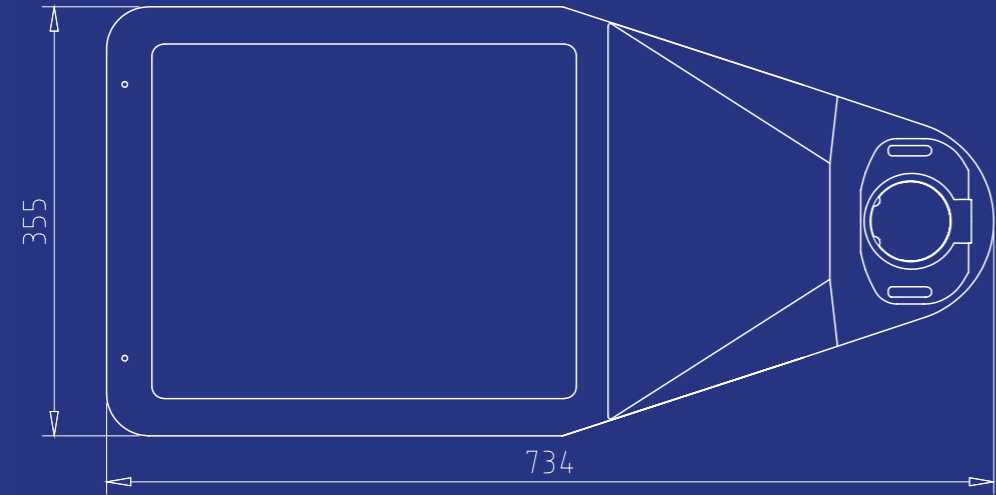
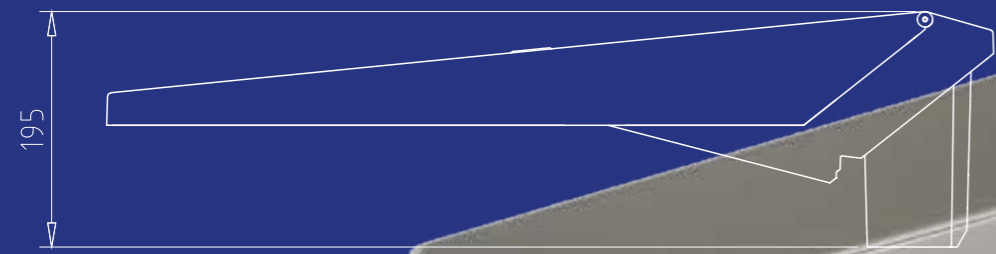
IK 10

RA-WERT

> 70

LEUCHTENKOPF

Einstellbar von 0 bis 15° (bij Aufsatz 60 mm),
-15 bis 0° (bei Ansatz 48/60 mm), 0 bis 10° (bei Aufsatz 76 mm)



**ABMESSUNGEN
BRISA PLUS**

BRISA PLUS

KOFFERLEUCHE FÜR DIE VERKEHRSSICHERHEIT



TECHNISCHE SPEZIFIKATIONEN

LICHTPROFILE

Breitstrahlend, Tiefstrahlend,
Rundstrahlend, Streulicht

LICHTQUELLE

LED

MASTHÖHE

8-12 Meter

LICHTLEISTUNG

3.240-18.000 lumen

GEHÄUSE

Aluminium, beschichtet
(RAL 9005, RAL 9007 or RAL 7016)

LEUCHTENABDECKUNG

Sicherheitsglas klar

SPANNUNG

230/240 V, 50 Hz
Blitzschutz
CM 10 kV, DM 10 kV

STANDARD LICHTFARBE

neutral weiß (4000K) oder
warm weiß (3000K)

GEWICHT

± 16 kg (je nach Modell)

WINDFANGENDE OBERFLÄCHE

± 0,04 m² (Vorderseite),
± 0,08 m² (Flanke)

KLASSIFIZIERUNG

IP 66

SCHLAGFESTIGKEIT

IK 10

RA-WERT

> 70

LEUCHTENKOPF

variabel einstellbar -15 bis 0° (bei Ansatz 60 mm),
0 bis einstellbar 10° (bei Aufsatz 76 mm)

SPARSAMER UMGEHEN MIT ENERGIE

Die Reduzierung des Energieverbrauchs ist ein weltweites Thema. 2015 vereinbarten 195 Länder beim Klimagipfel in Paris einen Klimavertrag. Darin steht unter anderem, dass der Ausstoß von Treibhausgasen und anderen schädlichen Stoffen reduziert werden muss und dass die durchschnittliche Erdtemperatur um nicht mehr als 2 Grad Celsius ansteigen darf. Die europäische Kommission hat beschlossen, dass der CO₂-Ausstoß im Jahr 2020 um 20% in Bezug auf 1990 reduziert worden sein muss. Im Jahr 2030 muss dieser Prozentsatz auf mindestens 40% gestiegen sein und im Jahr 2050 auf 80%. Um das erreichen zu können, sind große Veränderungen notwendig. Öffentliche Beleuchtung spielt dabei eine wichtige Rolle. Neben LED als Lichtquelle helfen intelligente Anwendungen, wie angepasste Dimmer-Pläne, Bewegungssensoren, Dämmerungssensoren und Konnektivität dabei, Energieeinsparungen bei öffentlicher Beleuchtung zu realisieren.



Druckfehler und Modelländerungen vorbehalten.
Änderungsdatum: 06-10-2021



LIGHTRONICS BV Spuiweg 19 5145 NE Waalwijk +31 (0)416 56 86 00
www.lightronics-gmbh.de

