



PRUNUS A1

— AUGE FÜRS DETAIL

PRUNUS A1 ist mit einer klaren Schutzwanne ausgestattet und hat eine hohe Energieeffizienz. Das Modell A1 ist mit unterschiedlichen Lichtverteilungen erhältlich, damit immer und überall genügend Licht gewährleistet ist. Damit ist A1 eine nachhaltige und zweckmäßige Lösung für Ihre Umgebung. Als Mitglied der PRUNUS-Familie ist die A1 mit einem LED-Ring in der oberen Leuchtenabdeckung oder im Flansch erhältlich und alle Aluminiumkomponenten sind doppelt beschichtet. Die PRUNUS-Familie ist modular aufgebaut, so dass das gesamte Umfeld erkennbar und stilvoll gestaltet werden kann.

Anwendungsbeispiele



Eigenschaften



IP 66

IK 10



OPTIONEN



PRODUKTSPEZIFIKATIONEN

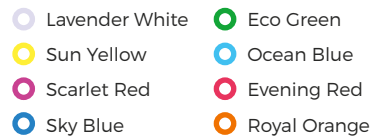
- Aluminium Leuchtenabdeckung, beschichtet
- Standardfarbe: RAL 7016
- Schutzwanne: UV-stabilisiertes Polycarbonat, klar
- Aufsatzmaß: 60 mm
- Gewicht: ± 6 kg (je nach Modell)
- Windfangende Oberfläche: ± 0,14 m²
- Schutzklasse: I
- Montage-, Installations- und Wartungsfreundlich
- Spannung: 230/240 V, 50 Hz
- Standard Surge Protection (CM/DM) 8 kV / 6 kV
- Standard Kabeltyp H05BQ-F (3 x 1 mm²)
- RA-Wert: > 70
- Farbtemperatur neutral weiß (4000K) oder warm weiß (3000K)
- Erwartete Lebensdauer 100.000 Stunden bei T-Umgebung = 25°C (L96/F10)
- Verschiedene Linsenkonfigurationen
- LED2WELL-Core

OPTIONEN

- Andere RAL-Farbe
- Schutzklasse II
- Verschiedene dimmoptionen möglich: Dali, Dynadimmer (integriert im Treiber), 1 - 10 V
- Constant Lumen Output (CLO)
- Andere montierte Kabel
- Aufsatzmaß 76 mm
- LED2WELL-Pro

RGB LED-RING (Zusatzoption)

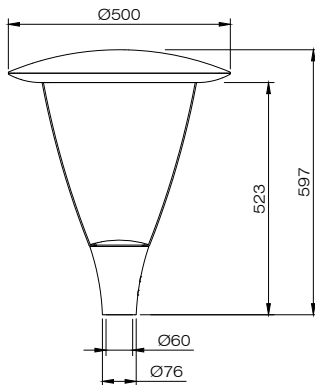
- RGB LED-ring: Leuchtenabdeckung Silikon (halbtransparent)
- RGB LED-ring: Flansch Acryl (halbtransparent)



Farbwiedergabe kann von der Realität abweichen.

ABMESSUNGEN A1

in mm



SMART CITY READY (Zusatzoption)

Zhaga book 18-Schnittstelle und Schraubkappe (wasserdicht, IP66)



Lightronics-Leuchten werden serienmäßig als Easy Light mit fünf Standard-Dimmstufen (1A, 2A, 3A, 4A und 5A) geliefert, die ihre Leistung und Lichtstärke entsprechend den voreingestellten Zeiteinstellungen ändern.



Lightronics bietet eine vollständige Systemintegration mit Controlled Solutions. Dazu gehört die Integration von Kommunikationsmodulen wie CityTouch, Luminext oder TVilight.



Diese Leuchte kann optional mit einer Zhaga book 18-Schnittstelle ausgestattet werden und ist Zhaga-D4i zertifiziert. Das bedeutet, dass diese Leuchten mit allen Sensoren und Sensorknoten kommunizieren können, die ebenfalls Zhaga-D4i-zertifiziert, und somit für die neuesten Entwicklungen im Bereich Smart Lighting und Konnektivität geeignet sind.



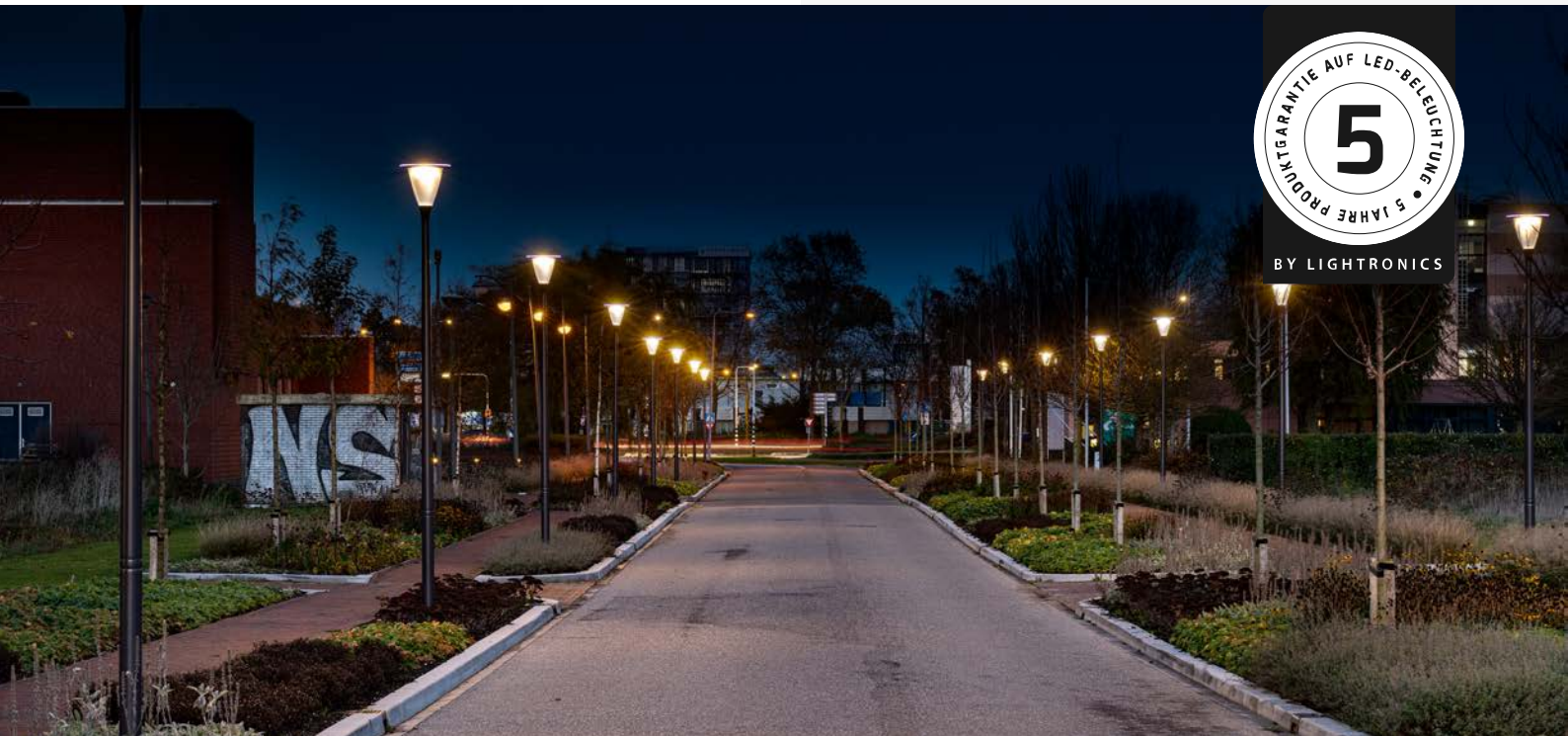
Das intelligente Beleuchtungssystem SmartScan optimiert den Einsatz von Leuchten in Ihrer Umgebung. Dank der drahtlosen Kommunikation ist bei Bedarf immer ausreichend Licht vorhanden und es wird Energie gespart.

PRUNUS A1 | LED²WELL CORE UNSERE STANDARD-LICHTLÖSUNG

Anzahl LEDs	Lumen	3000K		4000K	
		LED-leistung (W)	Systemleistung (W)	LED-leistung (W)	Systemleistung (W)
16	800	5,7	8,0	5,5	7,7
	1050	6,8	9,0	6,3	8,6
	1200	7,5	9,8	7,2	9,5
	1350	8,1	10,5	7,9	10,2
	1500	8,8	11,2	8,5	10,9
	1600	9,3	11,7	9,0	11,4
	1800	10,4	12,8	10,0	12,4
	2000	11,2	13,7	10,6	13,1
	2150	12,4	14,9	11,5	13,9
	2300	13,5	16,1	12,6	15,1
	2500	14,8	17,5	14,2	16,8
	2750	16,6	19,4	15,7	18,5
	3000	18,5	21,4	17,3	20,1
	3240	20,3	23,3	18,9	21,8
	3500	22,1	25,2	20,8	23,8
	3780	24,5	27,7	22,6	25,7
	4000	25,6	29,0	24,5	27,7
4200	27,5	31,0	25,6	29,0	

PRUNUS A1 | LED²WELL PRO UNSERE ENERGIEEFFIZIENTE LÖSUNG FÜR HÖCHSTEN LICHTKOMFORT

Anzahl LEDs	Lumen	3000K		4000K	
		LED-leistung (W)	Systemleistung (W)	LED-leistung (W)	Systemleistung (W)
32	800	3,6	5,8	3,3	5,5
	1050	5,0	7,3	4,8	7,0
	1200	5,7	8,0	5,5	7,7
	1350	6,5	8,9	6,3	8,6
	1500	7,4	9,8	7,0	9,3
	1600	8,1	10,4	7,6	9,9
	1800	8,9	11,3	8,5	10,9
	2000	10,0	12,4	9,6	12,0
	2150	10,7	13,1	10,2	12,7
	2300	11,3	13,8	11,1	13,6
	2500	12,8	15,4	12,2	14,7
	2750	14,1	16,7	13,5	16,1
	3000	15,2	17,9	14,8	17,5
	3240	18,5	21,5	17,2	20,1
	3500	20,1	23,2	18,9	22,0
	3780	21,9	25,1	20,5	23,7
	4000	23,5	26,8	21,9	25,1
4200	25,0	28,5	23,5	26,8	



PRUNUS A2

— AUGE FÜRS DETAIL

Die teilmattierte Schutzwanne der PRUNUS A2 bewirkt ein diffuses Lichtbild mit hohem Lichtkomfort. Das angenehm weiche Lichtbild eignet sich unter anderem für Wohngebiete, öffentliche Plätze, Parks und Stadtzentren. Der optionale LED-Ring verleiht jeder Umgebung eine einzigartige Wirkung. Die PRUNUS-Familie ist modular aufgebaut, so dass das gesamte Wohngebiet erkennbar und stilvoll gestaltet werden kann.



Anwendungsbeispiele



Eigenschaften



IP 66

IK 10



OPTIONEN



PRODUKTSPEZIFIKATIONEN

- Aluminium Leuchtenabdeckung, beschichtet
- Standardfarbe: RAL 7016
- Schutzwanne: UV-stabilisiertes Polycarbonat, semi-frosted
- Aufsatzmaß: 60 mm
- Gewicht: ± 6 kg (je nach Modell)
- Windfangende Oberfläche: ± 0,14 m²
- Schutzklasse: I
- Montage-, Installations- und Wartungsfreundlich
- Spannung: 230/240 V, 50 Hz
- Standard Surge Protection (CM/DM) 8 kV / 6 kV
- Standard Kabeltyp H05BQ-F (3 x 1 mm²)
- RA-Wert: > 70
- Farbtemperatur neutral weiß (4000K) oder warm weiß (3000K)
- Erwartete Lebensdauer 100.000 Stunden bei T-Umgebung = 25°C (L96/F10)
- Verschiedene Linsenkonfigurationen
- LED2WELL-Core

OPTIONEN

- Andere RAL-Farbe
- Schutzklasse II
- Verschiedene dimmoptionen möglich: Dali, Dynadimmer (integriert im Treiber), 1 - 10 V
- Constant Lumen Output (CLO)
- Andere montierte Kabel
- Aufsatzmaß 76 mm
- LED2WELL-Pro

RGB LED-RING (Zusatzoption)

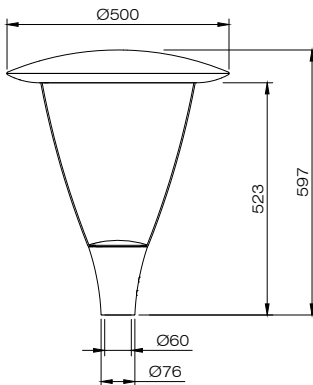
- RGB LED-ring: Leuchtenabdeckung Silikon (halbtransparent)
- RGB LED-ring: Flansch Acryl (halbtransparent)



Farbwiedergabe kann von der Realität abweichen.

ABMESSUNGEN A2

in mm



SMART CITY READY (Zusatzoption)

Zhaga book 18-Schnittstelle und Schraubkappe (wasserdicht, IP66)



Lightronics-Leuchten werden serienmäßig als Easy Light mit fünf Standard-Dimmstufen (1A, 2A, 3A, 4A und 5A) geliefert, die ihre Leistung und Lichtstärke entsprechend den voreingestellten Zeiteinstellungen ändern.



Lightronics bietet eine vollständige Systemintegration mit Controlled Solutions. Dazu gehört die Integration von Kommunikationsmodulen wie CityTouch, Luminext oder TVilight.



Diese Leuchte kann optional mit einer Zhaga book 18-Schnittstelle ausgestattet werden und ist Zhaga-D4i zertifiziert. Das bedeutet, dass diese Leuchten mit allen Sensoren und Sensorknoten kommunizieren können, die ebenfalls Zhaga-D4i-zertifiziert, und somit für die neuesten Entwicklungen im Bereich Smart Lighting und Konnektivität geeignet sind.



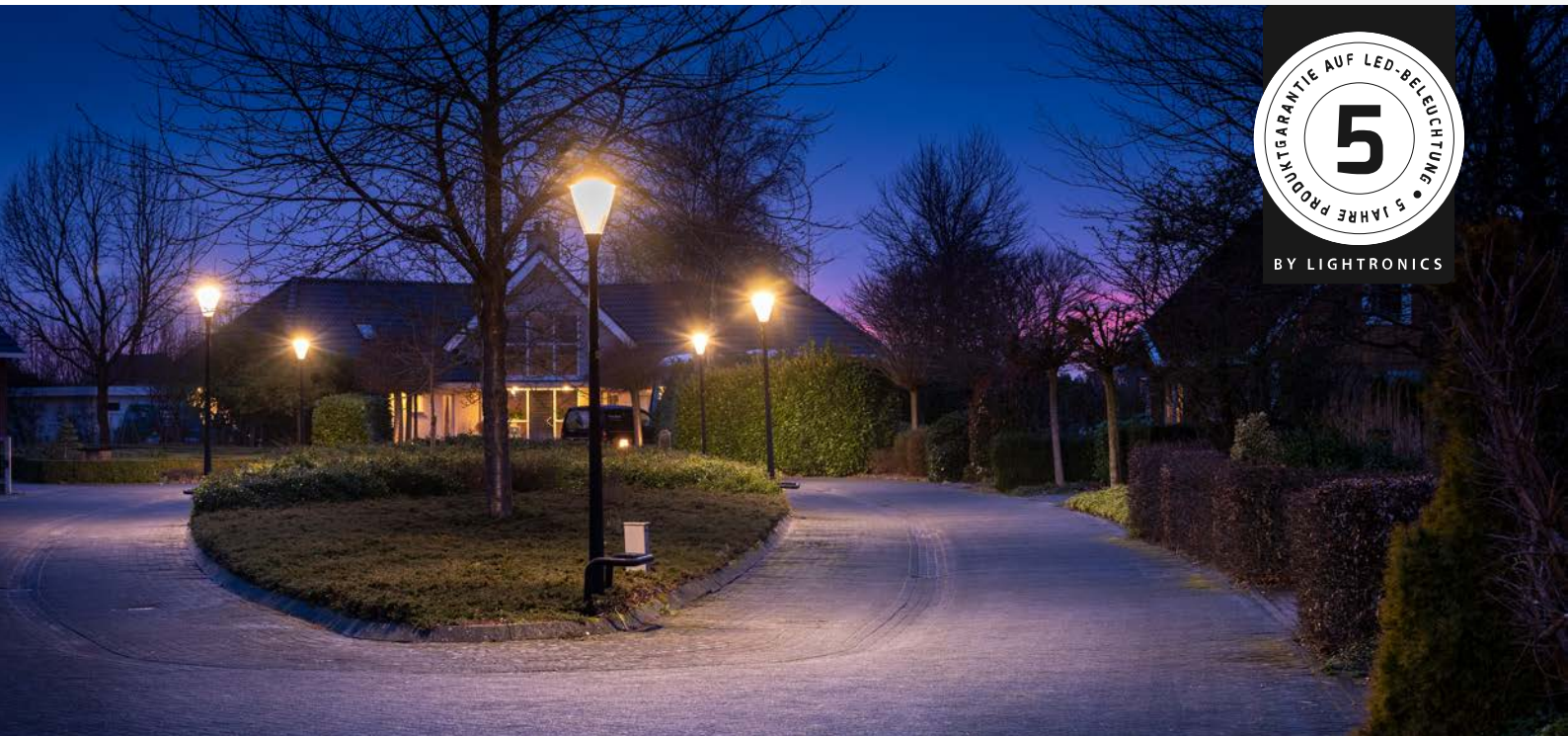
Das intelligente Beleuchtungssystem SmartScan optimiert den Einsatz von Leuchten in Ihrer Umgebung. Dank der drahtlosen Kommunikation ist bei Bedarf immer ausreichend Licht vorhanden und es wird Energie gespart.

PRUNUS A2 | LED²WELL CORE UNSERE STANDARD-LICHTLÖSUNG

Anzahl LEDs	Lumen	3000K		4000K	
		LED-leistung (W)	Systemleistung (W)	LED-leistung (W)	Systemleistung (W)
16	800	5,7	8,0	5,5	7,7
	1050	6,8	9,0	6,3	8,6
	1200	7,5	9,8	7,2	9,5
	1350	8,1	10,5	7,9	10,2
	1500	8,8	11,2	8,5	10,9
	1600	9,3	11,7	9,0	11,4
	1800	10,4	12,8	10,0	12,4
	2000	11,2	13,7	10,6	13,1
	2150	12,4	14,9	11,5	13,9
	2300	13,5	16,1	12,6	15,1
	2500	14,8	17,5	14,2	16,8
	2750	16,6	19,4	15,7	18,5
	3000	18,5	21,4	17,3	20,1
	3240	20,3	23,3	18,9	21,8
	3500	22,1	25,2	20,8	23,8
	3780	24,5	27,7	22,6	25,7
4000	25,6	29,0	24,5	27,7	
4200	27,5	31,0	25,6	29,0	

PRUNUS A2 | LED²WELL PRO UNSERE ENERGIEEFFIZIENTE LÖSUNG FÜR HÖCHSTEN LICHTKOMFORT

Anzahl LEDs	Lumen	3000K		4000K	
		LED-leistung (W)	Systemleistung (W)	LED-leistung (W)	Systemleistung (W)
32	800	3,6	5,8	3,3	5,5
	1050	5,0	7,3	4,8	7,0
	1200	5,7	8,0	5,5	7,7
	1350	6,5	8,9	6,3	8,6
	1500	7,4	9,8	7,0	9,3
	1600	8,1	10,4	7,6	9,9
	1800	8,9	11,3	8,5	10,9
	2000	10,0	12,4	9,6	12,0
	2150	10,7	13,1	10,2	12,7
	2300	11,3	13,8	11,1	13,6
	2500	12,8	15,4	12,2	14,7
	2750	14,1	16,7	13,5	16,1
	3000	15,2	17,9	14,8	17,5
	3240	18,5	21,5	17,2	20,1
	3500	20,1	23,2	18,9	22,0
	3780	21,9	25,1	20,5	23,7
4000	23,5	26,8	21,9	25,1	
4200	25,0	28,5	23,5	26,8	



PRUNUS A3

— AUGE FÜRS DETAIL

Die Optica-Schale der PRUNUS A3-Leuchte kombiniert eine angenehme Lichtstreuung mit optischer Transparenz. Dank der Optica-Schale schafft das Modell A3 angenehmes Licht mit guter Gleichmäßigkeit und einer warmen Glut. Damit wird Blendung verhindert und der Lichtkomfort erhöht. Als Mitglied der modularen PRUNUS-Familie ist die A3 mit einem LED-Ring in der oberen Leuchtenabdeckung oder im oberen Flansch erhältlich und alle Aluminiumkomponenten sind doppelt beschichtet.



Anwendungsbeispiele



Eigenschaften



IP 66

IK 10



OPTIONEN



PRODUKTSPEZIFIKATIONEN

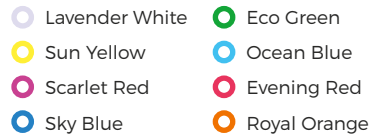
- Aluminium Leuchtenabdeckung, beschichtet
- Standardfarbe: RAL 7016
- Schutzwanne: UV-stabilisiertes Polycarbonat, klar
- Abschirmung clear bowl Optica
- Aufsatzmaß: 60 mm
- Gewicht: ± 6 kg (je nach Modell)
- Windfangende Oberfläche: ± 0,14 m²
- Schutzklasse: I
- Montage-, Installations- und Wartungsfreundlich
- Spannung: 230/240 V, 50 Hz
- Standard Surge Protection (CM/DM) 8 kV / 6 kV
- Standard Kabeltyp H05BQ-F (3 x 1 mm²)
- RA-Wert: > 70
- Farbtemperatur neutral weiß (4000K) oder warm weiß (3000K)
- Erwartete Lebensdauer 100.000 Stunden bei T-Umgebung = 25°C (L96/F10)
- Verschiedene Linsenkonfigurationen
- LED2WELL-Core

OPTIONEN

- Andere RAL-Farbe
- Schutzklasse II
- Verschiedene dimmoptionen möglich: Dali, Dynadimmer (integriert im Treiber), 1 - 10 V
- Constant Lumen Output (CLO)
- Andere montierte Kabel
- Aufsatzmaß 76 mm
- LED2WELL-Pro

RGB LED-RING (Zusatzoption)

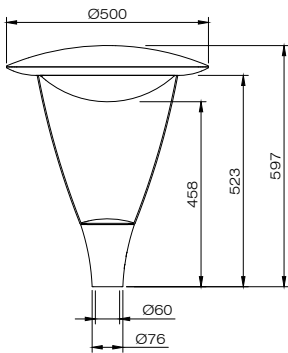
- RGB LED-ring: Leuchtenabdeckung Silikon (halbtransparent)
- RGB LED-ring: Flansch Acryl (halbtransparent)



Farbwiedergabe kann von der Realität abweichen.

ABMESSUNGEN A3

in mm



SMART CITY READY (Zusatzoption)

Zhaga book 18-Schnittstelle und Schraubkappe (wasserdicht, IP66)



Lightronics-Leuchten werden serienmäßig als Easy Light mit fünf Standard-Dimmstufen (1A, 2A, 3A, 4A und 5A) geliefert, die ihre Leistung und Lichtstärke entsprechend den voreingestellten Zeiteinstellungen ändern.



Lightronics bietet eine vollständige Systemintegration mit Controlled Solutions. Dazu gehört die Integration von Kommunikationsmodulen wie CityTouch, Luminext oder TVilight.



Diese Leuchte kann optional mit einer Zhaga book 18-Schnittstelle ausgestattet werden und ist Zhaga-D4i zertifiziert. Das bedeutet, dass diese Leuchten mit allen Sensoren und Sensorknoten kommunizieren können, die ebenfalls Zhaga-D4i-zertifiziert, und somit für die neuesten Entwicklungen im Bereich Smart Lighting und Konnektivität geeignet sind.



Das intelligente Beleuchtungssystem SmartScan optimiert den Einsatz von Leuchten in Ihrer Umgebung. Dank der drahtlosen Kommunikation ist bei Bedarf immer ausreichend Licht vorhanden und es wird Energie gespart.

PRUNUS A3 | LED²WELL CORE UNSERE STANDARD-LICHTLÖSUNG

Anzahl LEDs	Lumen	3000K		4000K	
		LED-leistung (W)	Systemleistung (W)	LED-leistung (W)	Systemleistung (W)
16	800	5,7	8,0	5,5	7,7
	1050	6,8	9,0	6,3	8,6
	1200	7,5	9,8	7,2	9,5
	1350	8,1	10,5	7,9	10,2
	1500	8,8	11,2	8,5	10,9
	1600	9,3	11,7	9,0	11,4
	1800	10,4	12,8	10,0	12,4
	2000	11,2	13,7	10,6	13,1
	2150	12,4	14,9	11,5	13,9
	2300	13,5	16,1	12,6	15,1
	2500	14,8	17,5	14,2	16,8
	2750	16,6	19,4	15,7	18,5
	3000	18,5	21,4	17,3	20,1
	3240	20,3	23,3	18,9	21,8
	3500	22,1	25,2	20,8	23,8
	3780	24,5	27,7	22,6	25,7
4000	25,6	29,0	24,5	27,7	
4200	27,5	31,0	25,6	29,0	

PRUNUS A3 | LED²WELL PRO UNSERE ENERGIEEFFIZIENTE LÖSUNG FÜR HÖCHSTEN LICHTKOMFORT

Anzahl LEDs	Lumen	3000K		4000K	
		LED-leistung (W)	Systemleistung (W)	LED-leistung (W)	Systemleistung (W)
32	800	3,6	5,8	3,3	5,5
	1050	5,0	7,3	4,8	7,0
	1200	5,7	8,0	5,5	7,7
	1350	6,5	8,9	6,3	8,6
	1500	7,4	9,8	7,0	9,3
	1600	8,1	10,4	7,6	9,9
	1800	8,9	11,3	8,5	10,9
	2000	10,0	12,4	9,6	12,0
	2150	10,7	13,1	10,2	12,7
	2300	11,3	13,8	11,1	13,6
	2500	12,8	15,4	12,2	14,7
	2750	14,1	16,7	13,5	16,1
	3000	15,2	17,9	14,8	17,5
	3240	18,5	21,5	17,2	20,1
	3500	20,1	23,2	18,9	22,0
	3780	21,9	25,1	20,5	23,7
4000	23,5	26,8	21,9	25,1	
4200	25,0	28,5	23,5	26,8	



PRUNUS A4

— AUGE FÜRS DETAIL

Die Lichtquelle der PRUNUS A4 liefert indirektes, warmes Licht, das durch einen weißen Reflektor gestreut wird. Das angenehm weiche Lichtbild eignet sich unter anderem für öffentliche Plätze, Parks und Stadtzentren. Optional ist PRUNUS A4 auch in anderen RAL-Farben erhältlich. PRUNUS A4 ist Teil der modular aufgebauten PRUNUS-Familie und ermöglicht so eine erkennbare und stilvolle Gestaltung des gesamten Wohngebiets.

Anwendungsbeispiele

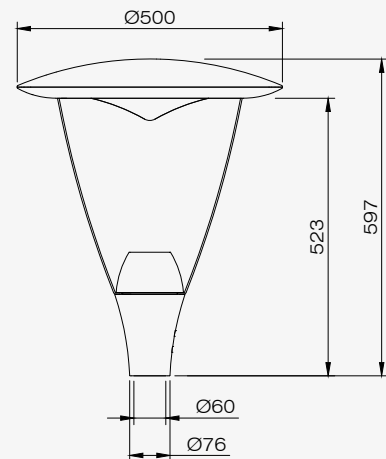


PLÄTZE
UND PARKS



STADT- UND
DORFZENTREN

ABMESSUNGEN PRUNUS A4 in mm



Eigenschaften

IP 66

IK 10



PRODUKTSPEZIFIKATIONEN

- Aluminium Leuchtenabdeckung, beschichtet
- Standardfarbe: RAL 7016
- Schutzwanne: Polycarbonat, klar
- LED-Lichtquelle an der Unterseite (indirekte LED)
- Lichtverteilung durch weißen Reflektor an der Oberseite
- Aufsatzmaß: 60 mm
- Gewicht: ± 6 kg (je nach Modell)
- Windfangende Oberfläche: ± 0,14 m²
- Schutzklasse: I
- Montage-, Installations- und Wartungsfreundlich
- Spannung: 230/240 V, 50 Hz
- Standard Kabeltyp H05BQ-F (3 x 1 mm²)
- RA-Wert: > 70
- Farbtemperatur warm weiß (3000K)
- Erwartete Lebensdauer 100.000 Stunden bei T-Umgebung = 25°C (L96/F10)

OPTIONEN

- Andere RAL-Farbe
- Schutzklasse II
- Andere montierte Kabel

PRUNUS A4			
		3000K	
Beleuchtungslösung	Lumen	LED-leistung (W)	Systemleistung (W)
Indirekte LED	1700	12,5	14,0