



TTN

— VIELSEITIGE (HALB-) AUFBAULEUCHTE

Die TTN Deckenleuchte eignet sich perfekt für den Wohnungsbau und ist dank der LED-Retrofit-Lösung kreislauffähig. Um ein sicheres Begehen zu gewährleisten, müssen Treppenhäuser und Flure gut und hell beleuchtet sein, ohne Spiegelungen. Die runde TTN-Deckenleuchte eignet sich perfekt für diesen Zweck. TTN ist einfach zu installieren und kann dank dem mitgelieferten Rand auch teilweise versenkt werden. Die Leuchte kann auch als Notbeleuchtung eingesetzt werden. Die Klassifizierung IP 44 und IK 10 garantieren Stoßfestigkeit und Spritzwasserschutz.

HOGRO BY LIGHTRONICS



Anwendungen



GALERIEN



TREPPENHÄUSER



EINGÄNGE



LIFTHALLEN

Eigenschaften



IP 44

> IK 10



OPTIONEN



PRODUKTSPEZIFIKATIONEN

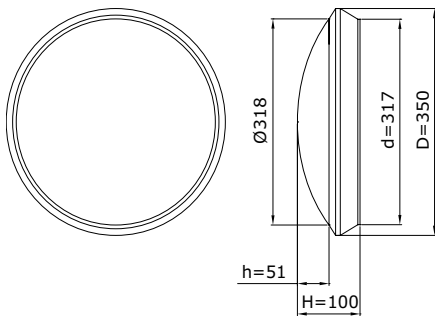
- Gehäuse aus schlagfest, selbstverlöschend, UV-stabilisiertes Polycarbonat
- Schutzwanne aus Polycarbonat, opal
- Geräteträger aus Metall
- Standardfarbe RAL 9010
- Abmessungen (d x h): 350mm x 100mm
- Leitungseinführung an der Rückseite oder Seite (Einbau)
- Schutzklasse I
- Spannung: 230/240 V, 50 Hz
- Montage-, installations- und wartungsfreundlich
- RA-Wert > 80
- Farbtemperatur warm weiß (3000K) oder neutral weiß (4000K)
- Erwartete Lebensdauer 100.000 Stunden bei T-ambient = 25°C (L80/F10)

OPTIONEN

- Einzelner Abdeckung, opal
- Dimmbar 1-10 V
- Schutzklasse II
- Comfort Light

ABMESSUNGEN TTN

in mm



Leuchten in der Ausführung Easy Light haben einen festen Lichtstrom und können optional mit einem integrierten Dämmerungsschalter ausgestattet werden, so dass die Leuchte automatisch auf Hell und Dunkel reagiert. Die Empfindlichkeit des Sensors kann mit Hilfe von Dip-Schaltern eingestellt werden.



Comfort Light verfügt über einen internen Bewegungsmelder und einen Dämmerungsschalter. Die automatische Dimmfunktion reduziert die Lichtintensität der Leuchte stufenweise (100 - 80 -50 -20% oder optional auf 0%) und verhindert eine Dunkelheitsanpassung. NB: Auf 0% ist eine Kellereinstellung, bei der die Beleuchtung immer durch Bewegung eingeschaltet wird (d.h. auch tagsüber).

TTN EASY LIGHT		
Lumen	LED-Leistung (W)	Systemleistung (W)
840	4,5	5,8
1250	6,8	8,5
1720	9,6	11,8
2320	12,9	15,6

POLARDIAGRAMM TTN

