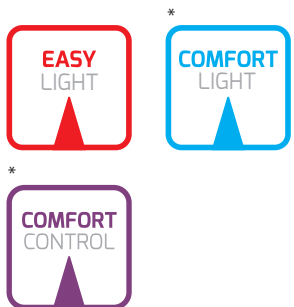




WAND- UND DECKENBELEUCHTUNG - SCHLAGFEST

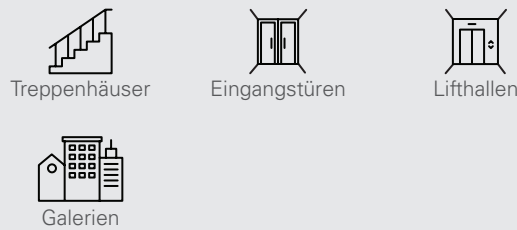
Multifunktional und einfach zu montieren



* Option

TTN

Anwendungsbeispiele



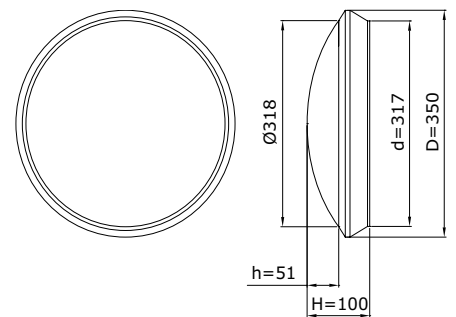
Gehäuse: Schlagfest, selbstverlöschend, UVstabilisiertes Polycarbonat

Lichtquelle: LED, TC-S, TC-L



* Option

Abmessungen in mm:



Technische Spezifikationen



LICHTQUELLE LED	LUMEN OUTPUT (LM)	ERWARTETE LEBENSDAUER STD.
LED	650	100.000
LED	1250	100.000
LED	1720	100.000
LED	2320	100.000

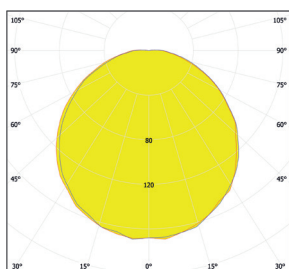
LICHTQUELLE ÜBRIGE	LEISTUNG (W)
TC-S	1 x 7
TC-S	1 x 9
TC-S	1 x 11
TC-L	1 x 18

OPTIONEN	LED	ÜBRIGE
Einzelner Leuchtschirm opal (flache Version)	✓	✓
Einzelner Leuchtschirm opal (runde Version)	✓	✓
Dimmbar 1-10V	✓	✓
Not-/Dauerbeleuchtung, inkl. ATF (1 Stunde)	✓	
24 Volt DC Auf Grund 1 LEDstrip	✓	
Farbtemperatur warm weiß (3000K)	✓	✓
Schutzklasse II	✓	✓

Produktspezifikationen

- Leuchtenabdeckung: Polycarbonat, opal
- Reflektor: weiß (nicht für LED)
- Leitungseinführung an der Rückseite und Seite (Einbau)
- Geräteträger: Kunststoff (LED und Notbeleuchtungsausführungen aus Metall)
- Flache Ausführung mit TC-S Lichtquelle
- Runde Ausführung mit TC-L Lichtquelle
- Montage-, installations- und wartungsfreundlich
- Standardmäßig mit Einbaurand geliefert
- Spannung: 230/240 V, 50 Hz
- RA-Wert: > 80
- Farbtemperatur neutral weiß (4000K)
- Lebensdauer LED (Treiber + LED) 100.000 Uhr bei T-Umgebung ist 25°C (L70/F10)

TTN Opal LED



Besuchen Sie unsere Website für die aktuellsten Informationen:

www.lightronics-gmbh.de

