



## TPN

Schlagfeste Wand- und Deckenleuchte

- ▶ Hohe Lichtleistung
- ▶ Für LED optimierte Schutzwanne
- ▶ Retrofit-Lösung "LED-Oppluskit" möglich

# TPN

## STOSSFESTE WAND- UND DECKENLEUCHE

### PRODUKTSPEZIFIKATIONEN

- ▶ Gehäuse aus schlagfestem, selbstverlöschendem, UV-stabilisiertem Polycarbonat
- ▶ Standardfarbe RAL 9010, RAL 9005 oder RAL 7016
- ▶ Schutzwanne aus Polycarbonat, opal oder frosted
- ▶ Abmessungen (l x b x h): 395mm x 156mm x 100mm
- ▶ Leitungseinführung (rückseitig)
- ▶ Schutzklasse I
- ▶ Spannung: 230/240 V, 50 Hz
- ▶ Montage-, installations- und wartungsfreundlich
- ▶ RA-Wert > 80
- ▶ Farbtemperatur warm weiß (3000K) oder neutral weiß (4000K)
- ▶ Erwartete Lebensdauer 100.000 Stunden bei Umgebungstemperatur = 25°C (L80/F10)

### OPTIONEN

- ▶ Einzelne Schutzwanne, frosted
- ▶ Einzelne Schutzwanne, opal
- ▶ Einzelne erhöhte Schutzwanne für doppelseitige Piktogrammausführung, klar oder opal
- ▶ Rechtwinklige Montagefläche für Notausgangsanzeige
- ▶ TPN Deckenhalterung für Notausgangsanzeige
- ▶ Piktogramme für die Notausgangsanzeige
- ▶ Leitungseinführung seitlich
- ▶ Schutzklasse II
- ▶ Not/Dauerbeleuchtung, inkl. ATF (1 Stunde)
- ▶ 24 Volt DC Auf Grund 1 LEDstrip
- ▶ Dämmerungsschalter
- ▶ Comfort Light



Möchten Sie mit einem Spezialisten sprechen?  
**SCANNEN SIE DEN QR-CODE!**

ERLEBEN SIE  
**DIE KRAFT DES LICHTS**



## HOGRO



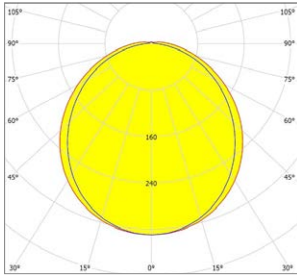
### EIGENSCHAFTEN



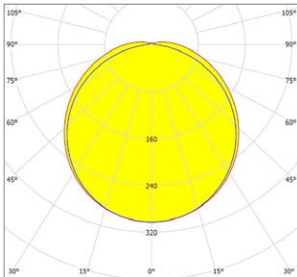
### OPTIONEN



**POLARDIAGRAMM TPN | FROSTED**



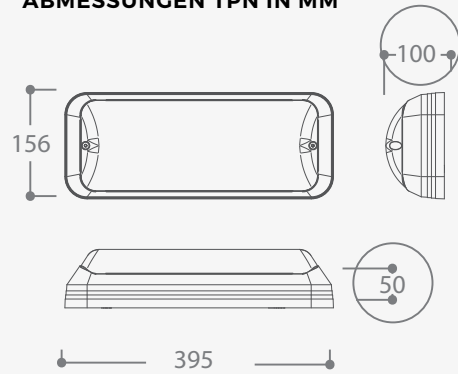
**POLARDIAGRAMM TPN | OPAL**



TPN   EASY LIGHT		
Lumen	LED-Leistung (W)	Systemleistung (W)
440	2,3	3,4
560	3,0	4,1
840	4,5	5,7
1050	5,7	7,1



**ABMESSUNGEN TPN IN MM**



**ANWENDUNGEN**



PORTALE



ABSTELLRÄUME



VORTÜREN



GALERIEEN



LIFTHALLEN



TREPPENHÄUSER



Leuchten in der Ausführung Easy Light haben einen festen Lichtstrom und können optional mit einem integrierten Dämmerungsschalter ausgestattet werden, so dass die Leuchte automatisch auf Hell und Dunkel reagiert. Die Empfindlichkeit des Sensors kann mit Hilfe von Dip-Schaltern eingestellt werden.



Comfort Light verfügt über einen internen Bewegungsmelder und einen Dämmerungsschalter. Die automatische Dimmfunktion reduziert die Lichtintensität der Leuchte stufenweise (100 - 80 - 50 - 20% oder optional auf 0%) und verhindert eine Dunkelheitsanpassung. NB: Auf 0% ist eine Kellereinstellung, bei der die Beleuchtung immer durch Bewegung eingeschaltet wird (d.h. auch tagsüber).