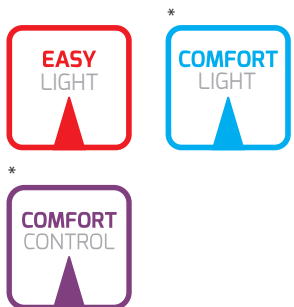




WAND- UND DECKENBELEUCHTUNG - SCHLAGFEST

Für gerichtetes Licht



* Option

TPK

Anwendungsbeispiele



Haustüren



Gehwegen



Galerien

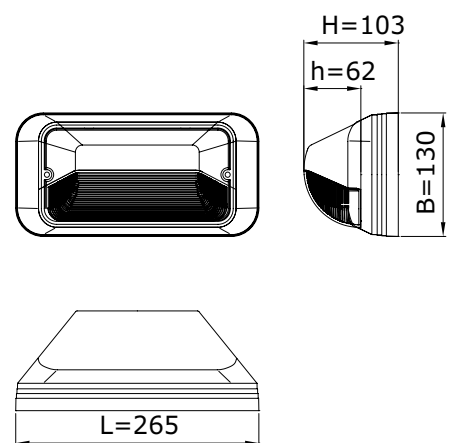
Gehäuse: Polycarbonate, weiß RAL 9010, Schwarz RAL 9005, oder Anthrazit RAL 7016

Lichtquelle: LED, TC-S



* Option

Abmessungen in mm:



Technische Spezifikationen



LICHTQUELLE LED	LUMEN OUTPUT (LM)	ERWARTETE LEBENSDAUER STD
LED	280	100.000
LED	440	100.000
LED	560	100.000

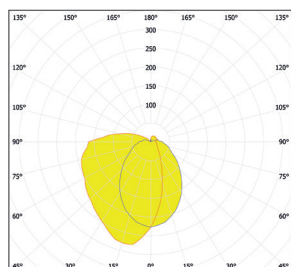
LICHTQUELLE ÜBRIGE	LEISTUNG (W)
TC-S	1 x 7
TC-S	1 x 9

OPTIONEN	LED	ÜBRIGE
Einzelner Schutzwanne, klar mit weißer Abdeckung (RAL9010)		✓
Einzelner Schutzwanne, opal mit weißer Abdeckung (RAL9010)	✓	✓
Einzelner Schutzwanne, frosted mit weißer Abdeckung (RAL9010)	✓	
Einzelner Leuchtschirm, klar mit schwarzer Abdeckung (RAL9005)		✓
Einzelner Schutzwanne, opal mit schwarzer Abdeckung (RAL9005)	✓	✓
Einzelner Schutzwanne, frosted mit schwarzer Abdeckung (RAL9005)	✓	✓
Dimmbar 1-10V	✓	✓
Not-/Dauerbeleuchtung, inkl. ATF (1 Stunde)	✓	
24 Volt DC Auf Grund 1 LEDstrip	✓	
Farbtemperatur warm weiß (3000K)	✓	✓
Leitungseinführung an der Seite	✓	✓
Schutzklasse II	✓	✓

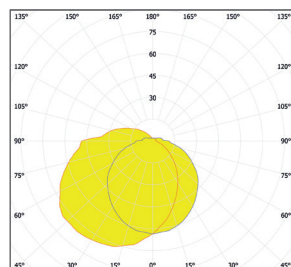
Produktspezifikationen

- Leuchtenabdeckung: Polycarbonat, klar prismatisch, frosted oder opal
- Geräteträger von TPS und TPK sind identisch. Abdeckungen sind austauschbar
- Spiegelreflektor Aluminium (nicht für LED)
- Geräteträger: Kunststoff (nicht für LED)
- Leitungseinführung an der Rückseite
- Montage-, installations- und wartungsfreundlich
- Spannung: 230/240 V, 50Hz
- RA-Wert: > 80
- Farbtemperatur neutral weiß (4000K)
- Lebensdauer LED (Treiber + LED) 100.000 Uhr bei T-Umgebung ist 25°C (L70 / F10)

TPK Frosted LED



TPK Opal LED



Besuchen Sie unsere Website für die aktuellsten Informationen:

www.lightronics-gmbh.de

