



# PTK

## — ÜBERRASCHEND UND MARKANT

PTK ist mit einer Schutzwanne mit Eismotiv ausgestattet. Das robuste Tulpenmodell springt mit seiner klassischen Form direkt ins Auge. PTK ist mit verschiedenen Linsenkonfigurationen erhältlich. Diese ermöglichen Licht nach Bedarf für jede Gegebenheit und garantieren eine optimale Lichtleistung. Zudem können neue LED-Lichtlösungen mühelos in die Leuchte integriert werden. Damit ist PTK eine nachhaltige, praktische und zukunftssichere Lösung für viele Anwendungen.

### Anwendungsbeispiele



WOHNGEBIETE



STADTZENTREN



PLÄTZE



### Eigenschaften



IP 65

IK 10

CE

## PRODUKTSPEZIFIKATIONEN

- Leuchtenabdeckung: UV-stabilisiertes Polycarbonat, durchgefärbt schwarz (RAL9005) oder grau (RAL7032)
- Schutzwanne: UV-stabilisiertes Polycarbonat, Eismotiv
- UniCliq-Unit
- Aufsatzmaß 60 mm
- Gewicht:  $\pm 8$  kg (je nach Modell)
- Windfangende Oberfläche:  $\pm 0,25$  m<sup>2</sup>
- Schutzklasse I
- Montage-, installations- und wartungsfreundlich
- Spannung: 230/240 V, 50 Hz
- RA-Wert:  $> 70$
- Farbtemperatur neutral weiß oder warm weiß (3000K)
- Erwartete Lebensdauer 100.000 Stunden bei T-Umgebung = 25°C (L96/F10)
- Verschiedene Linsenkonfigurationen

## OPTIONEN

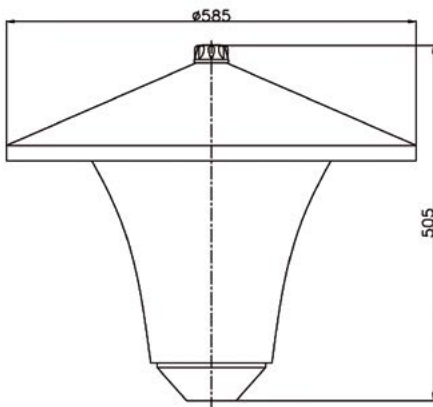
- Aufsatzmaß 76 mm
- Andere RAL-Farbe
- Dali
- Constant Lumen Output (CLO)
- Schutzklasse II

## UNICLIQ LED UNIT

PTK kann mit Hilfe der Unicliq-Einheit mühelos mit der neuesten Beleuchtungstechnik ausgestattet werden.

## ABMESSUNGEN PTK

in mm



Lightronics-Leuchten werden serienmäßig als Easy Light mit fünf Standard-Dimmstufen (1A, 2A, 3A, 4A und 5A) geliefert, die ihre Leistung und Lichtstärke entsprechend den voreingestellten Zeiteinstellungen ändern.

PTK | LED<sup>2</sup>WELL CORE UNSERE STANDARD-LICHTLÖSUNG

Anzahl LEDs	Lumen	3000K		4000K	
		LED-Leistung (W)	Systemleistung (W)	LED-Leistung (W)	Systemleistung (W)
16	800	5,7	8,0	5,5	7,7
	1050	6,8	9,0	6,3	8,6
	1200	7,5	9,8	7,2	9,5
	1350	8,1	10,5	7,9	10,2
	1500	8,8	11,2	8,5	10,9
	1600	9,3	11,7	9,0	11,4
	1800	10,4	12,8	10,0	12,4
	2000	11,2	13,7	10,6	13,1
	2150	12,4	14,9	11,5	13,9
	2300	13,5	16,1	12,6	15,1
	2500	14,8	17,5	14,2	16,8
	2750	16,6	19,4	15,7	18,5
	3000	18,5	21,4	17,3	20,1

LED (EISMOTIV)

