

STRASSEN- UND GELÄNDEBELEUCHTUNG

Dekorativ & Funktionell



Unicliq LED unit

* Option

PRT

Anwendungsbeispiele



Wohngebiete



Radwegen

Oberschirm: UV-stabilisiertes Polycarbonat, durchgefärbt

Leuchtenabdeckung: UV-stabilisiertes Polycarbonat

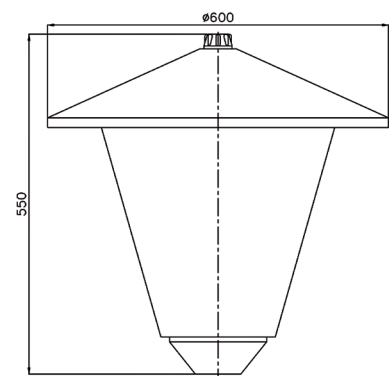
Lichtquelle: LED, TC-L, HSE-I, HSE-E/HST

IP 65

IK 10



Abmessungen in mm:





Technische Spezifikationen

LED	LUMEN LED	LED (W)	SYSTEM (W)
16	800	5,8	8
16	1050	6,2	8,4
16	1200	6,9	9,1
16	1350	7,8	10
16	1500	8,8	11
16	1600	9,7	11,9
16	1800	11,1	13,2
16	2000	11,9	14
16	2150	12,8	14,9
16	2300	13,4	15,5
16	2500	14,8	16,9
16	2750	16,3	18,4
16	3000	17,9	20

LICHTQUELLE ÜBRIGE	LEISTUNG
TC-L	1 oder 2 x 18
TC-L	1 oder 2 x 24
HSE-I	1 x 50
HSE-I	1 x 70
HSE-E/HST	1 x 50
HSE-E/HST	1 x 70
Fitting	E27

LED 4000K 1600 LM	
Egem / Uh	3 lux / 0,2 Uh
Profilbreite	6 Meter + 2 Meter Gehweg
Masthöhe	4 Meter
Mastabstand	24 Meter

TC-L 24 W	
Egem / Uh	3 lux / 0,2 Uh
Profilbreite	6 Meter + 2 Meter Gehweg
Masthöhe	4 Meter
Mastabstand	25 Meter

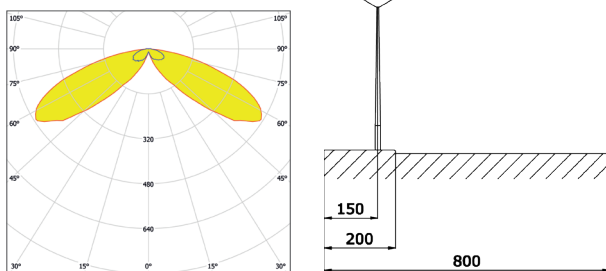
Produktspezifikationen

- Leuchtenabdeckung aus Polycarbonat, Eismotiv
- Oberschirm aus Polycarbonat, durchgefärbt schwarz (RAL9005) oder grau (RAL7032)
- UniCliq-Unit
- Aufsatzmaß 60 mm
- Gewicht: ± 8,5 kg (je nach Modell)
- Windfangende Oberfläche: ± 0,15 m²
- Schutzklasse I
- Montage-, installations- und wartungsfreundlich
- Spannung: 230/240 V, 50 Hz
- RA-Wert: > 70
- Farbtemperatur standard neutral weiß (4000K) oder warm weiß (3000K)
- Erwartete Lebensdauer 100.000 Stunden (L80 / F10)

Optionen

- Aufsatzmaß 76 mm
- Andere RAL-Farbe
- Konischer oder verjüngter Mast, exkl. Anschlußgehäuse
- Dimmbar
- Schutzklasse II
- Verschiedene Objektiv-Konfigurationen (nur für LED)

LED (Eismotiv)



Besuchen Sie unsere Website für die aktuellsten Informationen:

www.lightronics-gmbh.de

