

STRAßEN- UND GELÄNDEBELEUCHTUNG

Trendsetzende Straßenszene



Unicliq LED unit

* Option

PHW

Anwendungsbeispiele



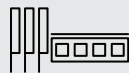
Wohngebiete



Traversen



Einkaufszentren



Betriebsgeländen

Oberschirm: UV-stabilisiertes Polycarbonat, durchgefärbt

Leuchtenabdeckung: UV-stabilisiertes Polycarbonat

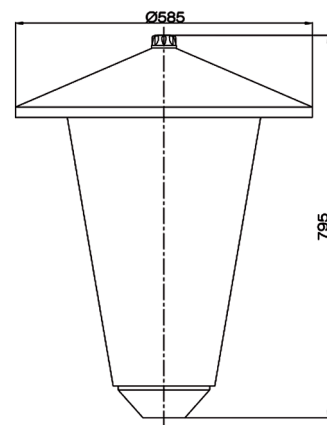
Lichtquelle: LED, TC-L, HSE-I, HSE-E/HST

IP 65

IK 10



Abmessungen in mm:



Technische Spezifikationen

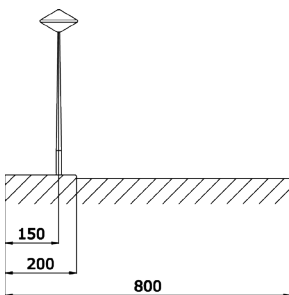


LED	LUMEN LED	LED (W)	SYSTEM (W)
16	800	5,8	8
16	1050	6,2	8,4
16	1200	6,9	9,1
16	1350	7,8	10
16	1500	8,8	11
16	1600	9,7	11,9
16	1800	11,1	13,2
16	2000	11,9	14
16	2150	12,8	14,9
16	2300	13,4	15,5
16	2500	14,8	16,9
16	2750	16,3	18,4
16	3000	17,9	20

LICHTQUELLE ÜBRIGE	LEISTUNG (W)
TC-L	1 oder 2 x 18
TC-L	1 oder 2 x 24
HSE-I	1 x 50
HSE-I	1 x 70
HSE-E/HST	1 x 50
HSE-E/HST	1 x 70
Fitting	E27

OPTIFLEX TC-L 24 W	
Egem / Uh	3 lux / 0,2 Uh
Profilbreite	6 Meter + 2 Meter Gehweg
Masthöhe	4 Meter
Mastabstand	25 Meter

OPTIFLEX 2 XTC-L 24 W	
Egem / Uh	3 lux / 0,2 Uh
Profilbreite	6 Meter + 2 Meter Gehweg
Masthöhe	4 Meter
Mastabstand	29 Meter



Produktspezifikationen

- Leuchtenabdeckung aus Polycarbonat, Eismotiv
- Oberschirm aus Polycarbonat, durchgefärbt schwarz (RAL9005) oder grau (RAL7032)
- UniCliq-Unit
- Aufsatzmaß 60 mm
- Gewicht: ± 8 kg (je nach Modell)
- Windfangende Oberfläche: ± 0,21 m²
- Schutzklasse I
- Montage-, installations- und wartungsfreundlich
- Farbtemperatur standard neutral weiß (4000K) oder warm weiß (3000K)
- Erwartete Lebensdauer 100.000 Stunden (L80 / F10)

Optionen

- Aufsatzmaß 76 mm
- Andere RAL-Farbe
- Konischer oder verjüngter Mast, exkl. Anschlußgehäuse
- Dimmbar
- Schutzklasse II
- Indirekte LED-Lösung (2000 lm)
- Verschiedene Objektiv-Konfigurationen (nur für LED)

Besuchen Sie unsere Website für die aktuellsten Informationen:

www.lightronics-gmbh.de

