

OGR

CHARAKTERSTARK UND AUTHENTISCH

OGR verleiht dem öffentlichen Raum eine klassische Wirkung und ist mit verschiedenen Linsenkonfigurationen erhältlich. Diese ermöglichen Licht nach Bedarf für jede Gegebenheit und sorgen für eine optimale Lichtleistung. OGR kombiniert einen nostalgischen Stil mit den Vorteilen moderner Technik. Neue LED-Lichtlösungen können einfach und schnell in die Leuchte integriert werden. Das macht OGR zu einer nachhaltigen und zukunftssicheren Lösung für viele Anwendungen. Die Montage von OGR auf einem ANTIEKO-Mast oder -Wandhalterung betont das authentische Ambiente zusätzlich.



Anwendungsbeispiele



STADTZENTREN



WOHNGEBIETE



KIRCHENPLÄTZE



PARKS

Eigenschaften



IP 65

IK 09



PRODUKTSPEZIFIKATIONEN

- Leuchtenabdeckung: Aluminium, beschichtet grün (RAL6009)
- Gehäuse: Verzinktem Stahl, beschichtet grün (RAL6009)
- Mit Leiterstützen
- Schutzwanne: UV-stabilisiertes Polycarbonat, klar oder Eismotiv
- UniCliq-Unit
- Aufsatzmaß 60 mm
- Gewicht: ± 15 kg (je nach Modell)
- Windfangende Oberfläche: $\pm 0,22$ m²
- Schutzklasse I
- Montage-, installations- und wartungsfreundlich
- Spannung: 230/240 V, 50 Hz
- RA-Wert: > 70
- Farbtemperatur Standard neutral weiß (4000K), warm weiß (3000K) oder extra warm weiß (2700K)
- Erwartete Lebensdauer 100.000 Stunden bei T-Umgebung = 25°C (L96/F10)
- Verschiedene Linsenkonfigurationen

OPTIONEN

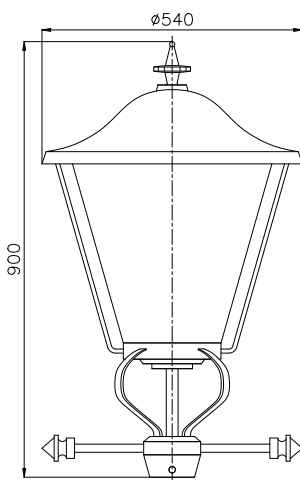
- Leuchtenabdeckung und Schornstein aus Kupfer
- Opaler Schutzwanne
- Optica-Schale für mehr Lichtkomfort
- Ohne Leiterstützen
- Aufsatzmaß 76 mm ohne Leiterstützen oder mit Leiterstützen
- Andere RAL-Farbe
- Antieko Mast
- Antieko Mastaufsatzteil
- Antieko Wandhalterung
- Dimmbar
- Schutzklasse II
- Constant Lumen Output (CLO)

UNICLIQ LED UNIT

OGR kann mit Hilfe der UniCliq-Einheit mühelos mit der neuesten Beleuchtungstechnik ausgestattet werden.

ABMESSUNGEN OGR

in mm



MIT OPTICA-SCHALE (Zusatzoption)



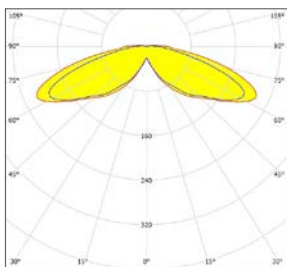
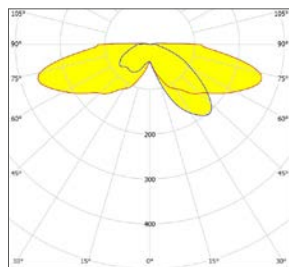
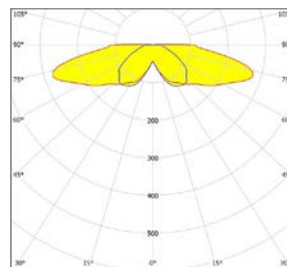
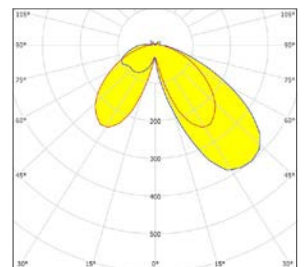
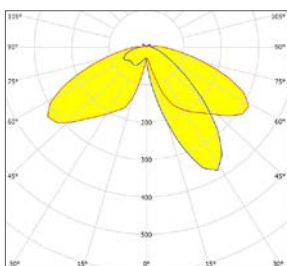
OHNE LEITERSPROSSEN (Zusatzoption)



Lightronics-Leuchten werden serienmäßig als Easy Light mit fünf Standard-Dimmstufen (1A, 2A, 3A, 4A und 5A) geliefert, die ihre Leistung und Lichtstärke entsprechend den voreingestellten Zeiteinstellungen ändern.

OGR | LED²WELL CORE UNSERE STANDARD-LICHTLÖSUNG

Anzahl LEDs	Lumen	2700K		3000K		4000K	
		LED-leistung (W)	System-leistung (W)	LED-leistung (W)	System-leistung (W)	LED-leistung (W)	System-leistung (W)
16	800	5,9	8,1	5,7	8,0	5,5	7,7
	1050	7,7	10,0	6,8	9,0	6,3	8,6
	1200	8,4	10,7	7,5	9,8	7,2	9,5
	1350	9,3	11,7	8,1	10,5	7,9	10,2
	1500	10,2	12,6	8,8	11,2	8,5	10,9
	1600	10,6	13,1	9,3	11,7	9,0	11,4
	1800	11,7	14,2	10,4	12,8	10,0	12,4
	2000	13,7	16,3	11,2	13,7	10,6	13,1
	2150	14,8	17,5	12,4	14,9	11,5	13,9
	2300	16,0	18,7	13,5	16,1	12,6	15,1
	2500	18,0	20,9	14,8	17,5	14,2	16,8
	2750	19,8	22,8	16,6	19,4	15,7	18,5
3000	21,9	25,0	18,5	21,4	17,3	20,1	

CODE 6

CODE 7

CODE 8

CODE 10

CODE 14

CODE 15
