



MATEGO

**LED-LEUCHE: KORROSIONSBESTÄNDIG
UND HOCHSCHLAGFEST**

Die Aufbauleuchte MATEGO kann sowohl für die Einzel- als auch für Linienbeleuchtung eingesetzt werden. MATEGO ist korrosionsbeständig und extrem stoßfest (6x IK10). Die Leuchte ist außerdem staub- und wasserdicht (IP54). Damit eignet sich die Leuchte für Parkplätze, Sportanlagen, Straßenbahn-, Bus- und U-Bahnstationen, Bahnhöfe, Tunnel, Haftanstalten und Polizeidienststellen.



Anwendungsbeispiele



BAHNHÖFE



PARKHÄUSER



TUNNELN UND
UNTERFÜHRUNGEN



HAFTASTALTEN



SPORTANLAGEN

Eigenschaften



IP 54

6 x IK 10



PRODUKTSPEZIFIKATIONEN

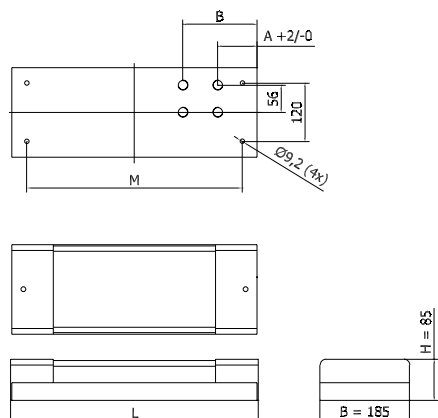
- Aluminiumgehäuse, doppelt beschichtetes Leichtaluminium (RAL 9006)
- Endkappen aus doppelt beschichtetem Edelstahl, Leichtaluminium (RAL 9006)
- Schutzwanne aus 6 mm UV-stabilisiertes Polycarbonat, klar mit Struktur an der Innenseite
- Standardverschluss mit Innensechskant-schraube, Sonderschrauben bieten zusätzlichen Schutz gegen unbefugtes Öffnen
- Montage-, installations- und wartungsfreundlich
- Spannung 230/240 V, 50 HZ
- RA-Wert: >80
- Farbtemperatur neutral weiß (4000K)
- Erwartete Lebensdauer 100.000 Stunden bei T-Umgebung = 25°C (L80/F10)

OPTIONEN

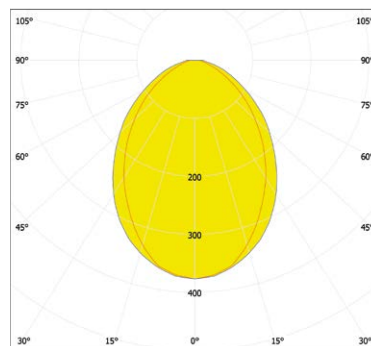
- Farbtemperatur warm weiß (3000K)
- 1-10V / Dali
- Steuerphase
- Constant Lumen Output (CLO)
- Constant Current
- Schutzklasse II
- Notbeleuchtung (von L 1346 mm)
- Nachlichtbeleuchtung
- Andere RAL-Farbe
- Antigrafittbeschichtung

ABMESSUNGEN MATEGO

in mm



LED



MATEGO LUMEN LED			
LUMEN LED	GEHÄUSE	GRÖSSE L (MM)	GRÖSSE M (MM)
1100 / 1300 / 1600 / 1800 / 2000 / 2200 / 2500 / 2800 / 3100 / 3400 / 3600	2	745	679
3600 / 3900 / 4400 / 5000 / 6000 / 6500 / 7000 / 7500 / 8000	4	1355	1289



Lightronics liefert seine Leuchten standardmäßig als Easy Light mit einem festen Lumen-Output.