

HOCHSCHLAGFESTE BELEUCHTUNG

Korrosionsbeständig und Hochschlagfest




AVL - MATEGO

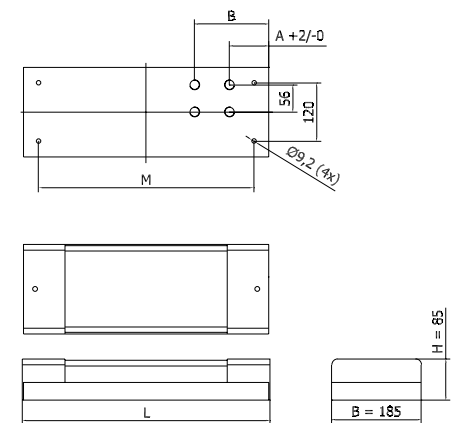
Anwendungsbeispiele

- 
U-Bahn, Straßenbahnen-,
Bus- und Bahnhöfen
- 
Parkhäuser
- 
Tunneln
- 
Sporteinrichtungen
- 
Haftanstalten
- 
Polizeistationen

Leuchtenabdeckung: UV-stabilisiertes Polycarbonat
Endkappen: Beschichtetem Edelstahl
Gehäuse: beschichtet, Aluminium
Lichtquelle: LED

- IP 54
- 6 x IK 10
- CE
- 

Abmessungen in mm:

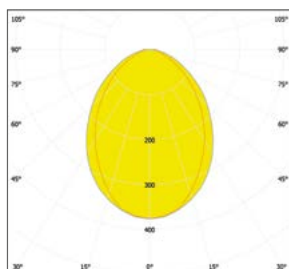


Technische Spezifikationen



LUMEN LED	GEHÄUSE	GRÖSSE L (MM)	GRÖSSE M (MM)
1100 / 1300 / 1600 / 1800 / 2000 / 2200 / 2500 / 2800 / 3100 / 3400 / 3600	2	745	679
3600 / 3900 / 4400 / 5000 / 6000 / 6500 / 7000 / 7500 / 8000	4	1355	1289

LED



Produktspezifikationen

- Leuchtenabdeckung aus 6 mm UV-stabilisiertes Polycarbonat, klar mit Struktur an der Innenseite
- Endkappen aus beschichtetem Edelstahl, Leichtaluminium (RAL 9006)
- Gehäuse aus Aluminium, beschichtet, Leichtaluminium (RAL 9006)
- Standardverschluss mit Innensechskantschraube, Sonderschrauben bieten zusätzlichen Schutz gegen unbefugtes Öffnen
- Montage-, installations- und wartungsfreundlich
- Spannung: 230/240 V, 50 Hz
- RA-Wert: > 80
- Farbtemperatur neutral weiß (4000K)
- Erwartete Lebensdauer 100.000 Stunden (L70 / F10)

Optionen

- Notbeleuchtung (ab L 1355mm)
- Nachtlichtbeleuchtung
- Andere RAL-Farbe
- Antigrffitibeschichtung
- Schutzklasse II
- Steuerphase
- 1-10 V/Dali
- Constant Current
- Constant Lumen Output (CLO)
- Farbtemperatur warm weiß (3000K)

Besuchen Sie unsere Website für die aktuellsten Informationen:

www.lightronics-gmbh.de

