



LUZ

SCHÖNES STRASSEN-BILD OHNE BLENDUNG

Die LUZ-Leuchte ist mit einer Optica-Schale ausgerüstet. Dadurch wird die Lichtverschmutzung und Blendung bei gleichbleibend hoher Lichtleistung auf ein Minimum reduziert. Die Leuchte LUZ ist mit verschiedenen Linsenkonfigurationen erhältlich. Auf diese Weise scheint das Licht immer im richtigen Moment und an der richtigen Stelle. LUZ ist nachhaltig, zweckmäßig und zukunftssicher. LUZ eignet sich nämlich für UniCliqu: ein einzigartiges System, mit dem modernste LED-Lichtlösungen einfach und schnell in bestehende Leuchten integriert werden können.

Anwendungsbeispiele



Eigenschaften



OPTIONEN

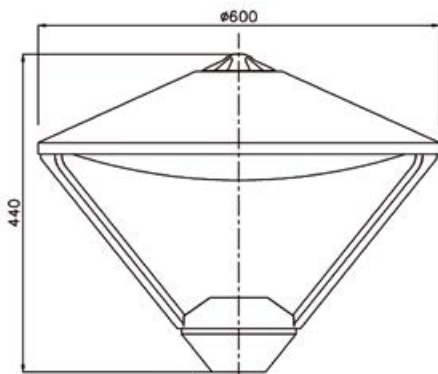


PRODUKTSPEZIFIKATIONEN

- Leuchtenabdeckung: Aluminium, beschichtet grau (RAL 9007)
- Schutzwanne: UV-stabilisiertes Polycarbonat, klar
- UniCliq-Unit
- Aufsatzmaß 60 mm
- Gewicht: $\pm 10,5$ kg (je nach Modell)
- Windfangende Oberfläche: $\pm 0,14$ m²
- Schutzklasse I
- Montage-, installations- und wartungsfreundlich
- Spannung: 230/240 V, 50 Hz
- RA-Wert: > 70
- Farbtemperatur neutral weiß (4000K) oder warm weiß (3000K)
- Erwartete Lebensdauer 100.000 Stunden bei T-Umgebung = 25°C (L96/F10)
- Verschiedene Linsenkonfigurationen
- LED2WELL-Core

ABMESSUNGEN LUZ

in mm



OPTIONEN

- Unverlierbare Leuchtenabdeckung
- Aufsatzmaß 76 mm
- Andere RAL-Farbe
- Schutzklasse II
- Dali
- Constant Lumen Output (CLO)
- LED2WELL-Pro

UNICLIQ LED UNIT

LUZ kann mit Hilfe der Unicliq-Einheit mühelos mit der neuesten Beleuchtungstechnik ausgestattet werden.

SMART CITY READY (Zusatzoption)

Zhaga book 18-Schnittstelle und Schraubkappe (wasserdicht, IP66)



Lightronics-Leuchten werden serienmäßig als Easy Light mit fünf Standard-Dimmstufen (1A, 2A, 3A, 4A und 5A) geliefert, die ihre Leistung und Lichtstärke entsprechend den voreingestellten Zeiteinstellungen ändern.



Lightronics bietet eine vollständige Systemintegration mit Controlled Solutions. Dazu gehört die Integration von Kommunikationsmodulen wie CityTouch, Luminext oder TVilight.



Das intelligente Beleuchtungssystem SmartScan optimiert den Einsatz von Leuchten in Ihrer Umgebung. Dank der drahtlosen Kommunikation ist bei Bedarf immer ausreichend Licht vorhanden und es wird Energie gespart.

LUZ | LED²WELL CORE UNSERE STANDARD-LICHTLÖSUNG

		3000K		4000K	
Anzahl LEDs	Lumen	LED-leistung (W)	Systemleistung (W)	LED-leistung (W)	Systemleistung (W)
16	800	5,7	8,0	5,5	7,7
	1050	6,8	9,0	6,3	8,6
	1200	7,5	9,8	7,2	9,5
	1350	8,1	10,5	7,9	10,2
	1500	8,8	11,2	8,5	10,9
	1600	9,3	11,7	9,0	11,4
	1800	10,4	12,8	10,0	12,4
	2000	11,2	13,7	10,6	13,1
	2150	12,4	14,9	11,5	13,9
	2300	13,5	16,1	12,6	15,1
	2500	14,8	17,5	14,2	16,8
	2750	16,6	19,4	15,7	18,5
	3000	18,5	21,4	17,3	20,1

LUZ | LED²WELL PRO UNSERE ENERGIEEFFIZIENTE LÖSUNG FÜR HÖCHSTEN LICHTKOMFORT

		3000K		4000K	
Anzahl LEDs	Lumen	LED-leistung (W)	Systemleistung (W)	LED-leistung (W)	Systemleistung (W)
32	800	3,6	5,8	3,3	5,5
	1050	5,0	7,3	4,8	7,0
	1200	5,7	8,0	5,5	7,7
	1350	6,5	8,9	6,3	8,6
	1500	7,4	9,8	7,0	9,3
	1600	8,1	10,4	7,6	10,0
	1800	8,9	11,3	8,5	10,9
	2000	10,0	12,4	9,6	12,0
	2150	10,7	13,1	10,2	12,7
	2300	11,3	13,8	11,1	13,6
	2500	12,8	15,4	12,2	14,7
	2750	14,1	16,7	13,5	16,1
	3000	15,2	17,9	14,8	17,5