

STRASSEN- UND GELÄNDEBELEUCHTUNG

Funktional & Technisch



Unicliq LED unit

KBM

Anwendungsbeispiele



Wohngebiete



Plätze



Parkplätze



Radwegen

Oberschirm: UV-stabilisiertes Polycarbonat, durchgefärbt

Leuchtenabdeckung: UV-stabilisiertes Polycarbonat

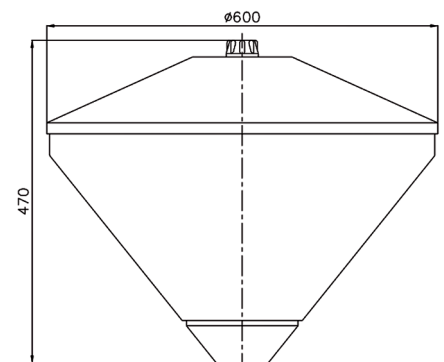
Lichtbron: LED, TC-L, HSE-I, HSE-E/HST

IP 65

IK 10



Abmessungen in mm:



* Option

Technische Spezifikationen



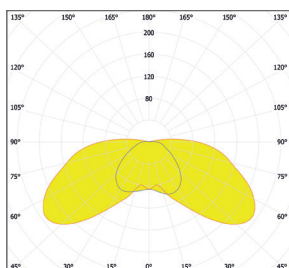
LED	LUMEN LED	LED (W)	SYSTEM (W)
16	800	5,8	8
16	1050	6,2	8,4
16	1200	6,9	9,1
16	1350	7,8	10
16	1500	8,8	11
16	1600	9,7	11,9
16	1800	11,1	13,2
16	2000	11,9	14
16	2150	12,8	14,9
16	2300	13,4	15,5
16	2500	14,8	16,9
16	2750	16,3	18,4
16	3000	17,9	20

LICHTQUELLE ÜBRIGE	LEISTUNG (W)
TC-L	1 oder 2 x 18
TC-L	1 oder 2 x 24
TC-L	1 oder 2 x 36
HSE-I	1 x 50
HSE-I	1 x 70
HSE-E/HST	1 x 50
HSE-E/HST	1 x 70
Fitting	E27

TC-L 24 W	
Egem / Uh	3 lux / 0,25 Uh
Profilbreite	6 Meter + 2 Meter Gehweg
Masthöhe	4 Meter
Mastabstand	23 Meter

TC-L 36 W	
Egem / Uh	3 lux / 0,2 Uh
Profilbreite	6 Meter + 2 Meter Gehweg
Masthöhe	4 Meter
Mastabstand	31 Meter

TC-L, 1 x 24 Watt



Produktspezifikationen

- Leuchtenabdeckung aus Polycarbonat, Eismotiv
- Oberschirm aus Polycarbonat, durchgefärbt schwarz (RAL9005) oder grau (RAL7032)
- UniCliq-Unit
- Aufsatzmaß 60 mm
- Gewicht: ± 8 kg (je nach Modell)
- Windfangende Oberfläche: ± 0,15 m²
- Schutzklasse I
- Montage-, installations- und wartungsfreundlich
- Spannung: 230/240 V, 50 Hz
- RA-Wert: > 70
- Farbtemperatur standard neutral weiß (4000K) oder warm weiß (3000K)
- Erwartete Lebensdauer 100.000 Stunden (L80 / F10)

Optionen

- Opaler Leuchenschirm (nicht möglich bei Komfort oder Monowide- Spiegeloptik)
- Aufsatzmaß 76 mm
- Andere RAL-Farbe
- Konischer oder verjüngter Mast, exkl. Anschlußgehäuse
- Dimmbar
- Schutzklasse II
- Verschiedene Objektiv-Konfigurationen (nur für LED)

Besuchen Sie unsere Website für die aktuellsten Informationen:

www.lightronics-gmbh.de

