

STRASSEN- UND GELÄNDEBELEUCHTUNG

Vielseitig einsetzbares Design



* Option

HTA

Anwendungsbeispiele



Wohngebiete



Dorfzentren



Einkaufszentren



Geschäftsräume

Oberschirm: Aluminium, beschichtet

Leuchtenabdeckung: UV-stabilisiertes Polycarbonat

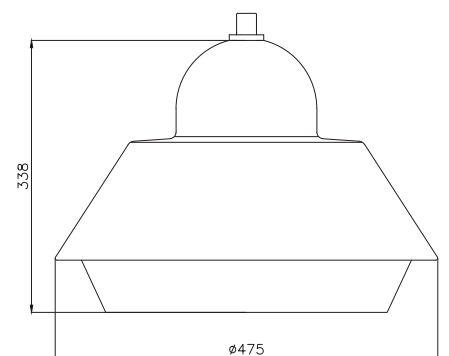
Lichtquelle: LED, TC-L, TC-TEL, HSE-I, HSE-E/HST

IP 65

IK 10



Abmessungen in mm:



Technische Spezifikationen

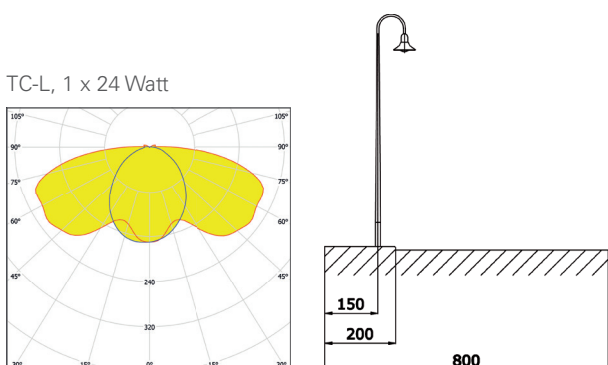


LED	Lumen LED	LED (W)	System (W)
16	1200	6,9	9,1
16	1500	8,8	11
16	1600	9,7	11,9
16	1800	11,1	13,2
16	2000	11,9	14
16	2150	12,8	14,9
16	2300	13,4	15,5
16	2500	14,8	16,9
16	2750	16,3	18,4
16	3000	17,9	20
32	3240	19	21,4
32	3500	20,5	22,9
32	3780	22,3	25
32	4000	23,4	26,3
32	4320	26,8	30,2
32	4860	30,3	34

LICHTBRON ÜBRIGE	LEISTUNG (W)
TC-L	1 oder 2 x 18
TC-L	1 oder 2 x 24
TC-TEL	1 x 32
HSE-I	1 x 50
HSE-I	1 x 70
HSE-E/HST	1 x 50
HSE-E/HST	1 x 70
HSE-E/HST	1 x 100
Fitting	E27

TC-L 24 W	
Egem / Uh	3 lux / 0,2 Uh
Profilbreite	6 Meter + 2 Meter Gehweg
Masthöhe	4 Meter
Mastabstand	23 Meter

2 X TC-L 24 W	
Egem / Uh	3 lux / 0,2 Uh
Profilbreite	6 Meter + 2 Meter Gehweg
Masthöhe	4 Meter
Mastabstand	34 Meter



Produktspezifikationen

- Konstante Lumenleistung (Standard-LED)
- Leuchtenabdeckung aus Polycarbonat, Lederstruktur oder klar
- Oberschirm aus Aluminium, schwarz (RAL9005)
- Gewindestück 3/4" Zoll mit Außengewinde
- Gewicht: ± 10 kg (je nach Modell)
- Windfangende Oberfläche: ± 0,1 m²
- Schutzklasse I
- Montage-, installations- und wartungsfreundlich
- Spannung: 230/240 V, 50 Hz
- RA-Wert: > 70
- Farbtemperatur standard neutral weiß (4000K) oder warm weiß (3000K)
- Erwartete Lebensdauer 100.000 Stunden (L80 / F10)

Optionen

- Andere RAL-Farbe
- Bogenträger
- Gebogener Mast
- Anschlussmaß: 1/2" Zoll mit Außengewinde
- Dimmbar
- Schutzklasse II
- Verschiedene Objektiv-Konfigurationen (nur für LED)

Besuchen Sie unsere Website für die aktuellsten Informationen:

www.lightronics-gmbh.de

