

STRASSEN- UND GELÄNDEBELEUCHTUNG - OPTIK

Spielerisch & Effizient



Unicliq LED unit

\* Option

# HOLBEIN

## Anwendungsbeispiele



Wohngebiete



Plätze



Parkplätze



Radwegen

**Oberschirm:** UV-stabilisiertes Polycarbonat, durchgefärbt

**Leuchtenabdeckung:** UV-stabilisiertes Polycarbonat

**Optica Abschirmung:** klares strukturiertes Polycarbonat

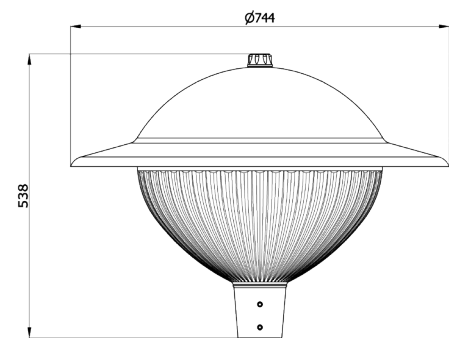
**Lichtquelle:** LED, TC-L

IP 65

IK 10



Abmessungen in mm:



# Technische Spezifikationen



LED	LUMEN LED	LED (W)	SYSTEM (W)
16	800	5,8	8
16	1050	6,2	8,4
16	1200	6,9	9,1
16	1350	7,8	10
16	1500	8,8	11
16	1600	9,7	11,9
16	1800	11,1	13,2
16	2000	11,9	14
16	2150	12,8	14,9
16	2300	13,4	15,5
16	2500	14,8	16,9
16	2750	16,3	18,4
16	3000	17,9	20

LICHTQUELLE ÜBRIGE	LEISTUNG (W)
TC-L	1 x 18
TC-L	1 x 24
TC-L	1 x 36

TC-L 36 W	
Egem / Uh	3 lux / 0,2 Uh
Profilbreite	6 Meter + 2 Meter Gehweg
Masthöhe	4 Meter
Mastabstand	28 Meter

TC-L 36 W	
Egem / Uh	3 lux / 0,2 Uh
Profilbreite	10 Meter + 2 Meter Gehweg
Masthöhe	4 Meter
Mastabstand	26 Meter

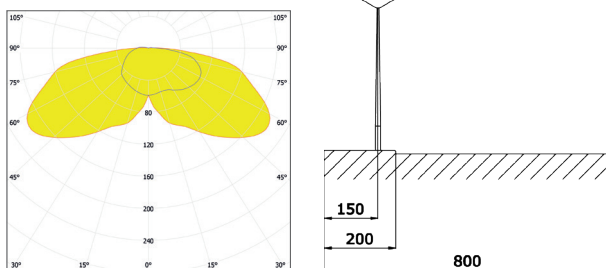
## Produktspezifikationen

- Leuchtenabdeckung aus Polycarbonat, klar
- Oberschirm aus Polycarbonat, durchgefärbt grau (RAL7038)
- UniCliq-Unit
- Aufsatzmaß 60 mm
- Gewicht: ± 8 kg (je nach Modell)
- Windfangende Oberfläche: ± 0,15 m<sup>2</sup>
- Schutzklasse I
- Montage-, installations- und wartungsfreundlich
- Spannung: 230/240 V, 50 Hz
- RA-Wert: > 70
- Farbtemperatur standard neutral weiß (4000K) oder warm weiß (3000K)
- Erwartete Lebensdauer 100.000 Stunden (L80 / F10)

## Optionen

- Aufsatzmaß 76 mm
- Andere RAL-Farbe
- Konischer oder verjüngter Mast, exkl. Anschlußgehäuse
- Dimmbar
- Schutzklasse II
- Verschiedene Objektiv-Konfigurationen (nur für LED)

TC-L, 1 x 36 Watt



Besuchen Sie unsere Website für die aktuellsten Informationen:

[www.lightronics-gmbh.de](http://www.lightronics-gmbh.de)

