



GPA

— STOSSFESTE WAND- UND DECKENLEUCHE

Die GPA-Aufbauleuchte eignet sich perfekt für den Wohnungsbau und ist dank der LED-Retrofit-Lösung kreislauffähig. GPA ist eine charakteristische Wahl für die Beleuchtung von Galerien, Eingangshallen, Hauseingängen und Türen. Die vandalensichere Halbeinbau- oder Aufbauleuchte ist zur Wand-, Decken- oder Vordachbeleuchtung geeignet. Die markante gewölbte Abdeckung mit Korb ist extrem stoßfest (>3 x IK10) und schwer entflammbar.

HOGRO BY LIGHTRONICS



Anwendungen



HAUSTÜREN



TREPPENHÄUSER



PORTALE



EINGÄNGE

Eigenschaften



IP 65

3x IK 10



OPTIONEN



PRODUKTSPEZIFIKATIONEN

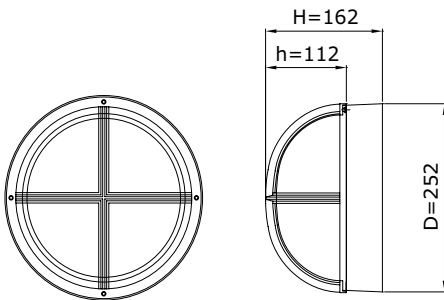
- Schutzwanne aus Polycarbonat, opal oder frosted
- Gehäuse aus schlagfest, selbstverlöschend, UV-stabilisiertes Polycarbonat
- Standardfarbe RAL 9005 oder RAL 9010
- Abmessungen (d x h): 252mm x 162mm
- Leitungseinführung an der Rückseite
- Schutzklasse I
- Spannung: 230/240 V, 50 Hz
- Montage-, installations- und wartungsfreundlich
- RA-Wert > 80
- Farbtemperatur warm weiß (3000K) oder neutral weiß (4000K)
- Erwartete Lebensdauer 100.000 Stunden bei T-ambient = 25°C (L80/F10)

OPTIONEN

- Einbaurand weiß (RAL 9010)
- Einbaurand schwarz (RAL 9005)
- Einzelner Schutzwanne, opal
- Einzelner Korb weiß (RAL 9010)
- Einzelner Korb schwarz (RAL 9005)
- Dimmbar 1-10 V
- Schutzklasse II
- Dämmerungsschalter
- Comfort Light

ABMESSUNGEN GPA

in mm



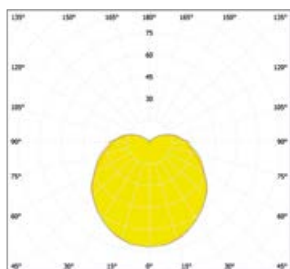
Leuchten in der Version Easy Light können mit verschiedenen Lichtströmen programmiert werden. Optional können sie auch mit einem Dämmerungsschalter ausgestattet werden, so dass die Leuchte automatisch auf Hell und Dunkel reagiert. Die Empfindlichkeit des Sensors kann mit Hilfe von Dip-Schaltern eingestellt werden.



Comfort Light verfügt über einen internen Bewegungsmelder und einen Dämmerungsschalter. Die automatische Dimmfunktion reduziert die Lichtintensität der Leuchte stufenweise (100 - 80 -50 -20% oder optional auf 0%) und verhindert eine Dunkelheitsanpassung. NB: Auf 0% ist eine Kellereinstellung, bei der die Beleuchtung immer durch Bewegung eingeschaltet wird (d.h. auch tagsüber).

GPA EASY LIGHT		
Lumen	LED-Leistung (W)	Systemleistung (W)
650	3,7	4,9
1050	5,6	7,0
1250	6,8	8,5

POLARDIAGRAMM GPA | OPAL



POLARDIAGRAMM GPA | FROSTED

