



GFK

FÜR DIE PERFEKTE STRASSENKONFIGURATION

GFK hat eine Schutzwanne mit Eismotiv und ist mit unterschiedlichen Linsenkonfigurationen erhältlich. Auf diese Weise ist immer im richtigen Moment und an der richtigen Stelle genügend Licht verfügbar. Überdies ist diese Leuchte zukunftsbeständig. GFK eignet sich für UniCliq: Mit diesem einzigartigen System, können modernste LED-Lichtlösungen einfach und schnell in bestehende Leuchten integriert werden.

Anwendungsbeispiele



WOHNGEBIETE



PLÄTZE UND PARKS



BETRIEBSGELÄNDE



BEZIRKSZUFahrTEN



STADT- UND DORFZENTREN



GETRENNTE RADWEGE



PARKPLÄTZE



Eigenschaften



IP 65

IK 10



PRODUKTSPEZIFIKATIONEN

- Leuchtenabdeckung: UV-stabilisiertes Polycarbonat, durchgefärbt schwarz (RAL9005) oder grau (RAL7032)
- Schutzwanne: Polycarbonat, Eismotiv
- UniCliq-Unit
- Aufsatzmaß 60 mm
- Gewicht: ± 10 kg (je nach Modell)
- Windfangende Oberfläche: $\pm 0,18$ m²
- Schutzklasse I
- Montage-, installations- und wartungsfreundlich
- Spannung: 230/240 V, 50 Hz
- RA-Wert: > 70
- Farbtemperatur neutral weiß (4000K) oder warm weiß (3000K)
- Erwartete Lebensdauer 100.000 Stunden bei T-Umgebung = 25°C (L96/F10)
- Verschiedene Linsenkonfigurationen

OPTIONEN

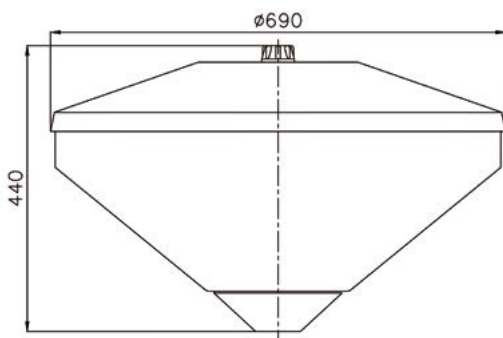
- Opaler Schutzwanne
- Aufsatzmaß 76 mm
- Andere RAL-Farbe
- Dali
- Constant Lumen Output (CLO)
- Dimmbar
- Schutzklasse II

UNICLIQ LED-UNIT

GFK kann mit Hilfe der Unicliq-Einheit mühelos mit der neuesten Beleuchtungstechnik ausgestattet werden.

ABMESSUNGEN GFK

in mm



Lightronics-Leuchten werden serienmäßig als Easy Light mit fünf Standard-Dimmstufen (1A, 2A, 3A, 4A und 5A) geliefert, die ihre Leistung und Lichtstärke entsprechend den voreingestellten Zeiteinstellungen ändern.

GFK | LED²WELL CORE UNSERE STANDARD-LICHTLÖSUNG

		3000K		4000K	
Anzahl LEDs	Lumen	LED-leistung (W)	Systemleistung (W)	LED-leistung (W)	Systemleistung (W)
16	800	5,7	8,0	5,5	7,7
	1050	6,8	9,0	6,3	8,6
	1200	7,5	9,8	7,2	9,5
	1350	8,1	10,5	7,9	10,2
	1500	8,8	11,2	8,5	10,9
	1600	9,3	11,7	9,0	11,4
	1800	10,4	12,8	10,0	12,4
	2000	11,2	13,7	10,6	13,1
	2150	12,4	14,9	11,5	13,9
	2300	13,5	16,1	12,6	15,1
	2500	14,8	17,5	14,2	16,8
	2750	16,6	19,4	15,7	18,5
	3000	18,5	21,4	17,3	20,1

LED
