

HOCHSCHLAGFESTE BELEUCHTUNG - INDUSTRIELLE LEUCHTEN



EX-POLYESTERLEUCHE

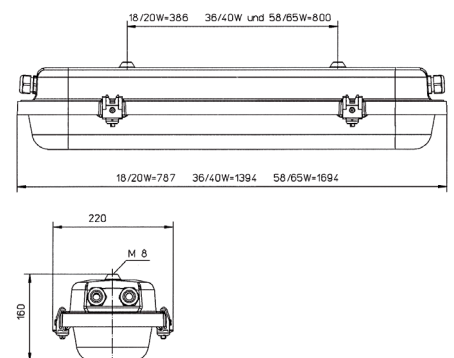
Anwendungsbeispiele



Leuchtenabdeckung: schlagfestem Polycarbonat
 Gehäuse: glasfaser verstärktem Polyester
 Lichtquelle: T8



Abmessungen in mm:

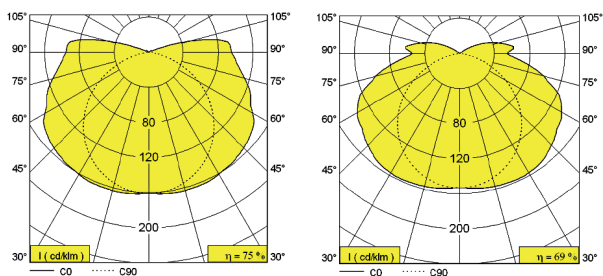


Technische Specificaties



WATT	OHNE DV *, OHNE SCHALTER	OHNE DV *, MIT SCHALTER	MIT DV *, OHNE SCHALTER	MIT DV *, MIT SCHALTER
1 x 36	✓	✓	✓	✓
1 x 58	✓	✓	✓	✓
2 x 36	✓	✓	✓	✓
2 x 58	✓	✓	✓	✓

* DV = Durchgangsverdrahtung



Produktspecificaties

- Leuchtenabdeckung: schlagfestem Polycarbonat
- Leuchtengehäuse: glasfaser verstärktem Polyester
- EVG
- Explosionsschutz: II 2 G / Ex ed / II CT4 für Zone 1, 2 (Gas) II 2 D T80°C für Zone 21, 22 (Staub) nur für 36 und 58 Watt
- Temperaturklasse: T4
- Zulässige Umgebungstemperatur:
 - 20°C bis +40°C
- Montage-, installations- und wartungsfreundlich
- Spannung: 230/240 V, 50/60 Hz

Optionen

- Weitere Ausführungen, Befestigungsmaterialien
- Zone 2, 22 für 18, 36, 58 Watt
- Ringschraubensatz M8
- Deckenschienensatz
- Dreikant-Steckschlüssel
- Ersatzteile

Bezoek onze website voor de meest actuele informatie

www.lightronics.nl

