



DOTT XL

— ROBUST UND STILVOLL

Die runde Anbauleuchte DOTT XL bietet eine stoßfeste Beleuchtung für Innen- und Außenanwendungen. DOTT XL ist modular und einfach erweiterbar. Das Gehäuse besteht aus langlebigem, doppelt beschichtetem Aluminium, das die gesamte Lebensdauer überdauert und recycelbar ist. Die DOTT-Leuchtenfamilie besteht aus modernen, stoßfesten, runden Aufbauleuchten in drei Größen. Die hochschlagfeste Leuchte kann mit einem Dämmerungsschalter, Bewegungssensor und Notbeleuchtung ausgestattet werden. Kombinieren Sie DOTT mit GEO, RINK oder BOW, damit verleihen Sie einem Gebäudekomplex ein einheitliches Erscheinungsbild.

Anwendungen



EINGÄNGE



KORRIDORE



TREPPENHÄUSER



FASSADEN



AUFZUGSHALLEN

HOGRO PLUS

BY LIGHTRONICS



Eigenschaften



IP 65

≥5 x IK 10

ENEC



OPTIONEN



PRODUKTSPEZIFIKATIONEN

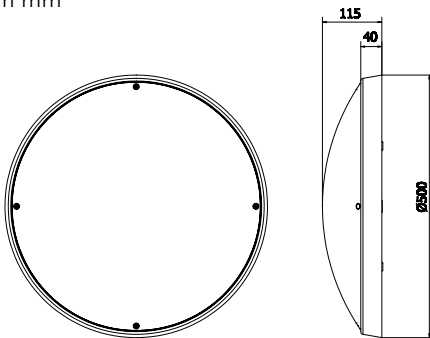
- Aluminium Gehäuse, doppelte Beschichtung mit Epoxidharz für Meerwasserbeständigkeit
- Standardfarbe DB703 oder RAL 9010
- Schutzwanne aus UV-stabilisiertes Polycarbonat, opal oder frosted
- Abmessungen (d x h): 500mm x 115mm
- Leitungseinführung an der Rückseite
- Schutzklasse I
- Spannung: 230/240 V, 50 Hz
- Montage-, installations- und wartungsfreundlich
- RA-Wert > 80
- Farbtemperatur warm weiß (3000K) oder neutral weiß (4000K)
- Erwartete Lebensdauer 100.000 Stunden bei T-ambient = 25°C (L80/F10)

OPTIONEN

- Andere RAL-Farbe
- Dimmbar 1-10 V
- Schutzklasse II
- Einzelnere Schutzwanne, opal
- Not/Dauerbeleuchtung, inkl. ATF (1 Stunde)
- Dämmerungsschalter
- Comfort Light
- SmartScan

ABMESSUNGEN DOTT XL

in mm



Leuchten in der Ausführung Easy Light haben einen festen Lichtstrom und können optional mit einem integrierten Dämmerungsschalter ausgestattet werden, so dass die Leuchte automatisch auf Hell und Dunkel reagiert. Die Empfindlichkeit des Sensors kann mit Hilfe von Dip-Schaltern eingestellt werden.



Comfort Light verfügt über einen internen Bewegungsmelder und einen Dämmerungsschalter. Die automatische Dimmfunktion reduziert die Lichtintensität der Leuchte stufenweise (100 - 80 -50 -20% oder optional auf 0%) und verhindert eine Dunkelheitsanpassung. NB: Auf 0% ist eine Kellereinstellung, bei der die Beleuchtung immer durch Bewegung eingeschaltet wird (d.h. auch tagsüber).



Das intelligente Beleuchtungssystem SmartScan optimiert den Einsatz von Leuchten in Ihrer Umgebung. Dank der drahtlosen Kommunikation ist bei Bedarf immer ausreichend Licht vorhanden und es wird Energie gespart.

DOTT XL | EASY LIGHT

Lumen	LED-Leistung (W)	Systemleistung (W)
1720	9,0	10,7
2320	11,8	13,9
3050	16,3	19,1
3400	18,3	21,4

POLARDIAGRAMM DOTT XL