



DOTT M

— ROBUST UND STILVOLL

Die runde Anbauleuchte DOTT M bietet stoßfeste Beleuchtung für Innen- und Außenanwendungen. DOTT M ist modular und leicht aufrüstbar. Das Gehäuse besteht aus robustem, doppelt beschichtetem Aluminium, das die gesamte Lebensdauer überdauert und recycelbar ist. DOTT M ist ideal geeignet für Eingangshallen, Aufzugshallen, Treppenhäuser, Flure und Eingänge. Die hochschlagfeste Leuchte kann mit Dämmerungsschalter, Bewegungsmelder und Notbeleuchtung ausgestattet werden. Vandalensicherer Einbau in Platte oder Beton ist möglich.

Anwendungen



EINGÄNGE



KORRIDORE



TREPPENHÄUSER



FASSADEN



AUFZUGSHALLEN

HOGRO PLUS

BY LIGHTRONICS



Eigenschaften



IP 65

≥5 x IK 10

ENEC



OPTIONEN



PRODUKTSPEZIFIKATIONEN

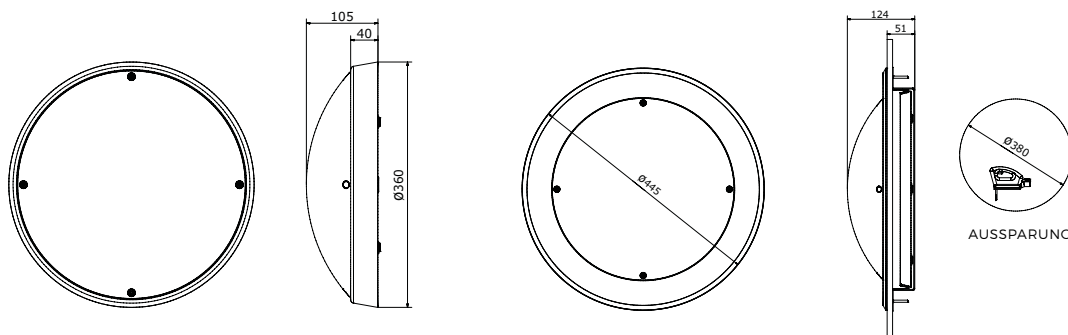
- Aluminium Gehäuse, doppelte Beschichtung mit Epoxidharz für Meerwasserbeständigkeit
- Standardfarbe DB703 oder RAL 9010
- Schutzwanne aus UV-stabilisiertes Polycarbonat, opal oder frosted
- Abmessungen aufbau (d x h): 360mm x 105mm
- Abmessungen einbau (d x h): 445mm x 124mm
- Leitungseinführung an der Rückseite
- Schutzklasse I
- Spannung: 230/240 V, 50 Hz
- Montage-, installations- und wartungsfreundlich
- RA-Wert > 80
- Farbtemperatur warm weiß (3000K) oder neutral weiß (4000K)
- Erwartete Lebensdauer 100.000 Stunden bei T-ambient = 25°C (L80/F10), L70/F10 gilt für die Version mit 3050 Lumen

OPTIONEN

- Andere RAL-Farbe
- Dimmbar 1-10 V
- Schutzklasse II
- Einzelnr Abdeckung, opal
- Vandalismusbeständiger Einbau in Platte oder Beton möglich
- Separate Einbaurand und Einbauset für Einbau (IP65 garantiert)
- Not/Dauerbeleuchtung, inkl. ATF (1 Stunde)
- Dämmerungsschalter
- Comfort Light
- SmartScan

ABMESSUNGEN DOT M

in mm



Leuchten in der Ausführung Easy Light haben einen festen Lichtstrom und können optional mit einem integrierten Dämmerungsschalter ausgestattet werden, so dass die Leuchte automatisch auf Hell und Dunkel reagiert. Die Empfindlichkeit des Sensors kann mit Hilfe von Dip-Schaltern eingestellt werden.



Comfort Light verfügt über einen internen Bewegungsmelder und einen Dämmerungsschalter. Die automatische Dimmfunktion reduziert die Lichtintensität der Leuchte stufenweise (100 - 80 -50 -20% oder optional auf 0%) und verhindert eine Dunkelheitsanpassung. NB: Auf 0% ist eine Kellereinstellung, bei der die Beleuchtung immer durch Bewegung eingeschaltet wird (d.h. auch tagsüber).



Das intelligente Beleuchtungssystem SmartScan optimiert den Einsatz von Leuchten in Ihrer Umgebung. Dank der drahtlosen Kommunikation ist bei Bedarf immer ausreichend Licht vorhanden und es wird Energie gespart.

DOTT M | EASY LIGHT

Lumen	LED-Leistung (W)	Systemleistung (W)
1250	6,8	8,5
1720	9,6	11,8
2320	12,9	15,6
3050	16,1	19,5

POLARDIAGRAMM DOTT M