



DOTT

— ROBUST UND STILVOLL

Die runde Aufbauleuchte DOTT bietet eine stoßfeste Beleuchtung für Innen- und Außenanwendungen. DOTT ist modular und einfach erweiterbar. Das Gehäuse besteht aus langlebigem, doppelt beschichtetem Aluminium, das die gesamte Lebensdauer überdauert und recycelbar ist. DOTT ist auch hochschlagfest nach SKG-Siegel mit einer Schlagfestigkeit von mehr als 5 x IK 10. Die Anbauleuchte kann mit einem Dämmerungsschalter, einem Bewegungsmelder und einer Notbeleuchtung ausgestattet werden.

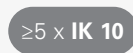
HOGRO PLUS BY LIGHTRONICS



Anwendungen



Eigenschaften



OPTIONEN



PRODUKTSPEZIFIKATIONEN

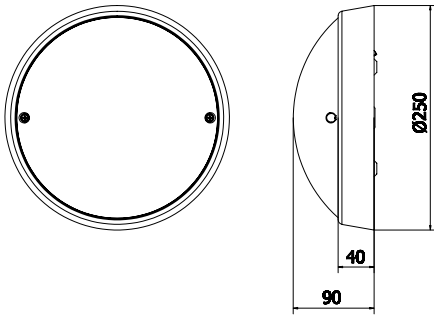
- Aluminium Gehäuse, doppelte Beschichtung mit Epoxidharz für Meerwasserbeständigkeit
- Standardfarbe DB703 oder RAL 9010
- Schutzwanne aus UV-stabilisiertes Polycarbonat, opal oder frosted
- Abmessungen (d x h): 250mm x 90mm
- Leitungseinführung an der Rückseite
- Schutzklasse I
- Spannung: 230/240 V, 50 Hz
- Montage-, installations- und wartungsfreundlich
- RA-Wert > 80
- Farbtemperatur warm weiß (3000K) oder neutral weiß (4000K)
- Erwartete Lebensdauer 100.000 Stunden bei T-ambient = 25°C (L80/F10)

OPTIONEN

- Andere RAL-Farbe
- Dimmbar 1-10 V
- Schutzklasse II
- Einzelnr Abdeckung, opal
- Not/Dauerbeleuchtung, inkl. ATF (1 Stunde)
- Dämmerungsschalter
- Comfort Light
- SmartScan

ABMESSUNGEN DOTT

in mm



Leuchten in der Ausführung Easy Light haben einen festen Lichtstrom und können optional mit einem integrierten Dämmerungsschalter ausgestattet werden, so dass die Leuchte automatisch auf Hell und Dunkel reagiert. Die Empfindlichkeit des Sensors kann mit Hilfe von Dip-Schaltern eingestellt werden.



Comfort Light verfügt über einen internen Bewegungsmelder und einen Dämmerungsschalter. Die automatische Dimmfunktion reduziert die Lichtintensität der Leuchte stufenweise (100 - 80 -50 -20% oder optional auf 0%) und verhindert eine Dunkelheitsanpassung. NB: Auf 0% ist eine Kellereinstellung, bei der die Beleuchtung immer durch Bewegung eingeschaltet wird (d.h. auch tagsüber).



Das intelligente Beleuchtungssystem SmartScan optimiert den Einsatz von Leuchten in Ihrer Umgebung. Dank der drahtlosen Kommunikation ist bei Bedarf immer ausreichend Licht vorhanden und es wird Energie gespart.

DOTT | EASY LIGHT

Lumen	LED-Leistung (W)	Systemleistung (W)
440	2,4	3,5
650	3,7	4,9
1050	5,6	7,0
1250	6,8	8,5
1720	9,6	11,8

POLARDIAGRAMM DOTT