

HOCHSCHLAGFESTE BELEUCHTUNG

Vielseitiges Kraftpaket



* Option

DOTT EXTREME

Anwendungsbeispiele



Eingangstüren



Eingänge



U-Bahn, Straßenbahnen-, Bus- und Bahnhöfen



Justizvollzugsanstalten

Gehäuse: Aluminium beschichtet (DB703) oder RAL 9010

Lichtquelle: LED

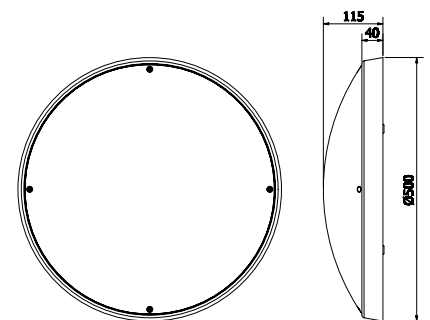
≥5 x IK 10

IP 65



* Option

Abmessungen in mm:



Technische Spezifikationen



LICHTQUELLE	LUMEN OUTPUT (LM)	ERWARTETE LEBENSDAUER STD
LED	3800	100.000
LED	4500	100.000
LED	5600	100.000
LED	6800	100.000
LED	8000	100.000

Produktspezifikationen

- Leitungseinführung an der Rückseite
- Farbtemperatur neutral weiß (4000K) oder warm weiß (3000K)
- Leuchtenabdeckung: UV-stabilisiertes Polycarbonat opal oder frosted
- Abmessungen (dxh): 500 x 115 mm
- Montage-, installations und wartungsfreundlich
- RA-Wert: > 80
- Spannung: 230/240 V, 50 Hz
- Speziallackierung für Meerwasserbeständigkeit
- Erwartete Lebensdauer 100.000 Stunden (L70 / F10)

Optionen

- Andere RAL-Farbe
- Dimmbar Dali
- Verfügbar mit drahtloser SmartScan-Technologie
- Not/Dauerbeleuchtung, inkl. ATF (3 Stunde)
- Schutzklasse II

Besuchen Sie unsere Website für die aktuellsten Informationen:

www.lightronics-gmbh.de

