



# COMPACT

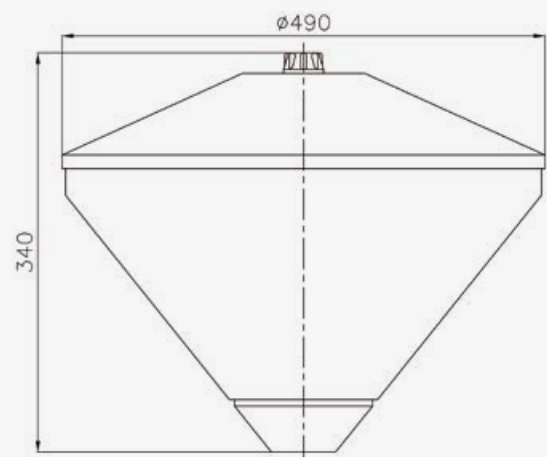
## KLEINE UND FUNKTIONALE KEGELLEUCHE

COMPACT ist mit einer Schutzwanne mit Eismotiv ausgestattet. Das Modell COMPACT ist mit verschiedenen Linsenkonfigurationen erhältlich, so dass für jede Gegebenheit genau das richtige Licht möglich ist. Damit ist eine optimale Lichtausgabe gewährleistet. Neue LED-Lichtlösungen können einfach und schnell in die Leuchte integriert werden. Somit ist COMPACT eine nachhaltige und zukunftssichere Lösung für viele Anwendungen.

### Anwendungsbeispiele



### ABMESSUNGEN COMPACT in mm



### Eigenschaften



IP 65

IK 10



## PRODUKTSPEZIFIKATIONEN

- Leuchtenabdeckung UV-stabilisiertes Polycarbonat, schwarz (RAL 9005)
- Schutzwanne UV-stabilisiertes Polycarbonat, Eismotiv
- UniCliq-Unit
- Aufsatzmaß 60 mm
- Gewicht:  $\pm 8$  kg (je nach Modell)
- Windfangende Oberfläche:  $\pm 0,11$  m<sup>2</sup>
- Schutzklasse I
- Montage-, installations- und wartungsfreundlich
- Spannung: 230/240 V, 50 Hz
- RA-Wert:  $> 70$
- Farbtemperatur neutral weiß (4000K) oder warm weiß (3000K)
- Erwartete Lebensdauer 100.000 Stunden bei T-Umgebung = 25°C (L96/F10)
- Verschiedene Linsenkonfigurationen

## OPTIONEN

- Opale Schutzwanne
- Andere RAL-Farbe
- Dali
- Schutzklasse II
- Constant Lumen Output (CLO)

## UNICLIQ LED-UNIT

COMPACT kann mit Hilfe der Unicliq-Einheit mühelos mit der neuesten Beleuchtungstechnik ausgestattet werden.



Lightronics-Leuchten werden serienmäßig als Easy Light mit fünf Standard-Dimmstufen (1A, 2A, 3A, 4A und 5A) geliefert, die ihre Leistung und Lichtstärke entsprechend den voreingestellten Zeiteinstellungen ändern.

**COMPACT | LED<sup>2</sup>WELL CORE UNSERE STANDARD-LICHTLÖSUNG**

		3000K		4000K	
Anzahl LEDs	Lumen	LED-leistung (W)	Systemleistung (W)	LED-leistung (W)	Systemleistung (W)
16	800	5,7	8,0	5,5	7,7
	1050	6,8	9,0	6,3	8,6
	1200	7,5	9,8	7,2	9,5
	1350	8,1	10,5	7,9	10,2
	1500	8,8	11,2	8,5	10,9
	1600	9,3	11,7	9,0	11,4
	1800	10,4	12,8	10,0	12,4
	2000	11,2	13,7	10,6	13,1
	2150	12,4	14,9	11,5	13,9
	2300	13,5	16,1	12,6	15,1
	2500	14,8	17,5	14,2	16,8
	2750	16,6	19,4	15,7	18,5
	3000	18,5	21,4	17,3	20,1

**LED (EISMOTIV)**
