

STRASSEN- UND GELÄNDEBELEUCHTUNG

Hervorragendes Preis-/Qualitätsverhältnis



* Option

COMPACT

Anwendungsbeispiele



Campingplätze



Radwegen



Erholungsgebiete



Wassersportstationen



Wohngebiete

Oberschirm: UV-stabilisiertes Polycarbonat, durchgefärbt

Leuchtenabdeckung: UV-stabilisiertes Polycarbonat

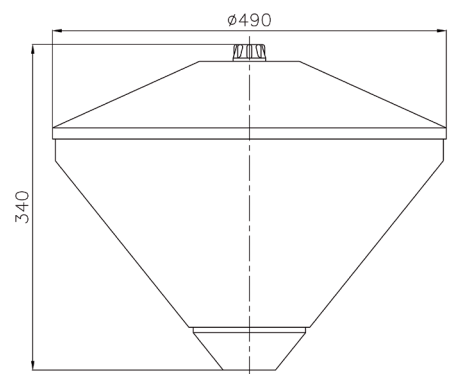
Lichtquelle: LED, TC-L, TC-S, HSE-I, HSE-E/HST

IP 65

IK 10



Abmessungen in mm:



Technische Spezifikationen



LED	LUMEN LED	LED (W)	SYSTEM (W)
16	800	5,8	8
16	1050	6,2	8,4
16	1200	6,9	9,1
16	1350	7,8	10
16	1500	8,8	11
16	1600	9,7	11,9
16	1800	11,1	13,2
16	2000	11,9	14
16	2150	12,8	14,9
16	2300	13,4	15,5
16	2500	14,8	16,9
16	2750	16,3	18,4
16	3000	17,9	20

LICHTQUELLE ÜBRIGE	LEISTUNG (W)
TC-L	1 oder 2 x 18
TC-L	1 oder 2 x 24
TC-S	1 x 11
HSE-I	1 x 50
HSE-E/HST	1 x 50
Fitting	E27

OPTIFLEX TC-L 24 W	
Egem / Uh	3 lux / 0,2 Uh
Profilbreite	6 Meter + 2 Meter Gehweg
Masthöhe	3,5 Meter
Mastabstand	25 Meter

MONOWIDETC-S 11 W	
Egem / Uh	3 lux / 0,2 Uh
Profilbreite	1,5 Meter Pfad
Masthöhe	3,5 Meter
Mastabstand	22 Meter

MONOWIDETC-L 18 W	
Egem / Uh	3 lux / 0,2 Uh
Profilbreite	1,5 Meter Pfad
Masthöhe	3,5 Meter
Mastabstand	25 Meter

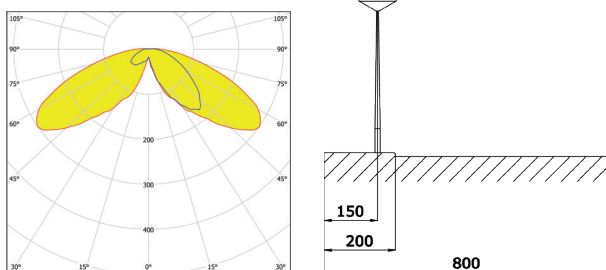
Produktspezifikationen

- Leuchtenabdeckung aus Polycarbonat, Eismotiv
- Oberschirm aus Polycarbonat, durchgefärbt schwarz (RAL9005)
- UniCliq-Unit
- Aufsatzmaß 60 mm
- Gewicht: ± 8 kg (je nach Modell)
- Windfangende Oberfläche: ± 0,11 m²
- Schutzklasse I
- Montage-, installations- und wartungsfreundlich
- Spannung: 230/240 V, 50 Hz
- RA-Wert: > 70
- Farbtemperatur standard neutral weiß (4000K) oder warm weiß (3000K)
- Erwartete Lebensdauer 100.000 Stunden (L80 / F10)

Optionen

- Opaler Leuchenschirm (nicht möglich bei Komfort oder Monowide- Spiegeloptik)
- Andere RAL-Farbe
- Konischer oder verjüngter Mast, exkl. Anschlußgehäuse
- Dimmbar
- Schutzklasse II
- Verschiedene Objektiv-Konfigurationen (nur für LED)

LED (Eismotiv)



Besuchen Sie unsere Website für die aktuellsten Informationen:

www.lightronics-gmbh.de

