



AMPULLA

FORTSCHRITTLICHE BELEUCHUNGSTECHNIK

Die Leuchte AMPULLA ist mit verschiedenen Linsenkonfigurationen erhältlich. Diese ermöglichen Licht nach Bedarf in jeder Situation und sorgen für eine optimale Lichtleistung. AMPULLA ist mit einer Optica-Schale und Schutzwanne aus UV-stabilisiertem Polycarbonat (klar mit Streifen) ausgestattet, die Lichtverschmutzung und Lichtbelästigung verhindert und zu einer optimalen Lichtverteilung beiträgt. Neue LED-Lichtlösungen können einfach und schnell in die Leuchte integriert werden. Das macht AMPULLA zu einer nachhaltigen und zukunftssicheren Lösung für viele Anwendungen.



Anwendungsbeispiele



Eigenschaften



IP 65

IK 09



ENEC



OPTIONEN

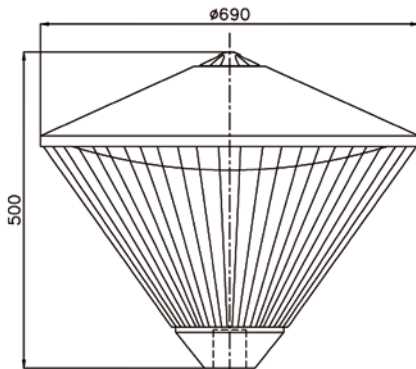


PRODUKTSPEZIFIKATIONEN

- Leuchtenabdeckung aus Aluminium (RAL9007), beschichtet
- Schutzwanne aus UV-stabilisiertes Polycarbonat, klar mit Streifen
- Optica Abschirmung: klares strukturiertes Polycarbonat
- UniCliq-Unit
- Aufsatzmaß 60 mm
- Gewicht: $\pm 12,5$ kg (je nach Modell)
- Windfangende Oberfläche: $\pm 0,2$ m²
- Schutzklasse I
- Montage-, installations- und wartungsfreundlich
- Spannung: 230/240 V, 50 Hz
- RA-Wert: > 70
- Farbtemperatur standard neutral weiß (4000K) oder warm weiß (3000K)
- Erwartete Lebensdauer 100.000 Stunden bei T-Umgebung = 25°C (L96/F10)
- Verschiedene Linsenkonfigurationen

ABMESSUNGEN AMPULLA

in mm



OPTIONEN

- Unverlierbare Schutzwanne
- Aufsatzmaß 76 mm
- Andere RAL-Farbe
- Schutzklasse II
- Dali
- Constant Lumen Output (CLO)

UNICLIQ LED-UNIT

AMPULLA kann mit Hilfe der UniCliq-Einheit mühelos mit der neuesten Beleuchtungstechnik ausgestattet werden.

SMART CITY READY (Zusatzoption)

Zhaga book 18-Schnittstelle und Schraubkappe (wasserdicht, IP66).



Lightronics-Leuchten werden serienmäßig als Easy Light mit fünf Standard-Dimmstufen (1A, 2A, 3A, 4A und 5A) geliefert, die ihre Leistung und Lichtstärke entsprechend den voreingestellten Zeiteinstellungen ändern.



Lightronics bietet eine vollständige Systemintegration mit Controlled Solutions. Dazu gehört die Integrierung von Kommunikationsmodulen wie CityTouch, Luminext oder TVilight.

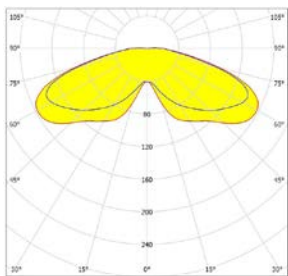
AMPULLA | LED²WELL CORE UNSERE STANDARD-LICHTLÖSUNG

Anzahl LEDs	Lumen	3000K		4000K	
		LED-Leistung (W)	Systemleistung (W)	LED-Leistung (W)	Systemleistung (W)
16	800	5,7	8,0	5,5	7,7
	1050	6,8	9,0	6,3	8,6
	1200	7,5	9,8	7,2	9,5
	1350	8,1	10,5	7,9	10,2
	1500	8,8	11,2	8,5	10,9
	1600	9,3	11,7	9,0	11,4
	1800	10,4	12,8	10,0	12,4
	2000	11,2	13,7	10,6	13,1
	2150	12,4	14,9	11,5	13,9
	2300	13,5	16,1	12,6	15,1
	2500	14,8	17,5	14,2	16,8
	2750	16,6	19,4	15,7	18,5
	3000	18,5	21,4	17,3	20,1

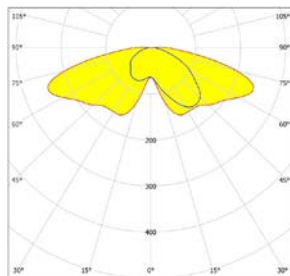
LED - CODE 7 - 4000K - 1500 LM - 10,9 W - (11,2 W BEI 3000K)

Egem / Uh	Profil	Masthöhe	Mastabstand
3,0 lux / 0,46	Profilbreite 6 Meter + 1 Meter Gehweg	4 meter	25 meter

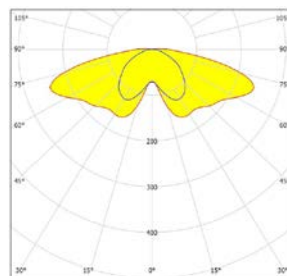
CODE 6



CODE 7



CODE 8



CODE 10

