



A2

LED-LEUCHE: HOCHSCHLAGFEST UND WASSERDICHT

Senken Sie Ihre Energie- und Wartungskosten und erhöhen Sie die Sicherheit mit langlebiger und effizienter LED-(Tunnel-)Beleuchtung. Die A2-Leuchte ist sowohl für Innen- als auch für Außenanwendungen geeignet, zum Beispiel in Parkhäusern und Tunneln. Die Aufbauleuchte ist hochschlagfest (5x IK10) und je nach gewünschter Lumenleistung in verschiedenen Standardlängen erhältlich. Die A2 kann auch als Linienbeleuchtung eingesetzt werden.

Anwendungsbeispiele



PARKHÄUSER



TUNNELN UND
UNTERFÜHRINGEN



PORTALE



HAFTANSLATEN



TREPPENHÄUSER



Eigenschaften



IP 65

≥5 x IK 10



ENEC

OPTIONEN



PRODUKTSPEZIFIKATIONEN

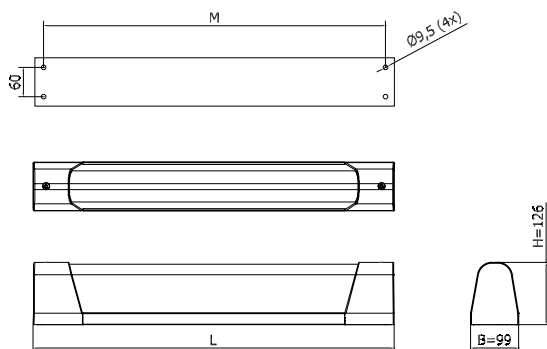
- Gehäuse Aluminium, doppelt beschichtet weiß (RAL 9010)
- Endkappen: Aluminium, doppelt beschichtet weiß (RAL 9010)
- Schutzwanne: UV-stabilisiertes Polycarbonat 4 mm, klar oder opal
- Standardverschluss mit Innensechskant-schraube, Sonderschrauben bieten zusätzlichen Schutz gegen unbefugtes Öffnen
- Montage-, installations- und wartungsfreundlich
- Spannung 230/240 V, 50 HZ
- RA-Wert: >80
- Farbtemperatur neutral weiß (4000K)
- Erwartete Lebensdauer 100.000 Stunden bei T-Umgebung = 25°C (L80/F10)

OPTIONEN

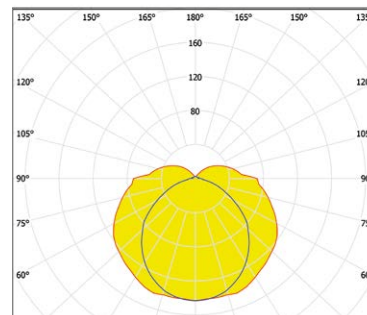
- Farbtemperatur warm weiß (3000K)
- Smartscan
- 1-10V / Dali
- Steuerphase
- Constant Lumen Output (CLO)
- Constant Current
- Schutzklasse II
- Notbeleuchtung (von L 1346 mm)
- Nachtlichtbeleuchtung
- Andere RAL-Farbe
- Antigrafittbeschichtung
- Sicherheitsschraube: Drei-Loch (JVA)
- Schlüssel für Drei-Loch-Schraube (JVA)
- Sicherheitsschraube HSS
- Schlüssel für HSS Schraube

ABMESSUNGEN A2

in mm



LED



Lightronics liefert seine Leuchten standardmäßig als Easy Light mit einem festen Lumen-Output.



Das intelligente Beleuchtungssystem SmartScan optimiert den Einsatz von Leuchten in Ihrer Umgebung. Dank der drahtlosen Kommunikation ist bei Bedarf immer ausreichend Licht vorhanden und es wird Energie gespart.

A2 LUMEN LED					
LUMEN LED	GEHÄUSE	GRÖSSE L (MM)	GRÖSSE M (MM)	LED-LEISTUNG (W)	SYSTEMLEISTUNG (W)
1100	2	736	700	5,9	7,7
1300	2	736	700	6,9	8,9
1600	2	736	700	8,7	10,7
1800	2	736	700	9,7	11,9
2000	2	736	700	11,1	13,4
2200	2	736	700	12,1	14,5
2500	2	736	700	14,3	16,7
2800	2	736	700	16,0	18,4
3100	2	736	700	20,3	17,7
3400	2	736	700	19,9	22,7
3600	2	736	700	21,2	24,0
3600	4	1346	1310	19,5	22,4
3900	4	1346	1310	21,6	24,8
4400	4	1346	1310	24,2	27,5
5000	4	1346	1310	28,5	31,7
5500	4	1346	1310	31,1	34,6
6000	4	1346	1310	34,5	38,3
6500	4	1346	1310	38,0	41,7
7000	4	1346	1310	40,6	44,5
7500	4	1346	1310	44,1	48,2
8000	4	1346	1310	46,8	51,2