

HOCHSCHLAGFESTE BELEUCHTUNG

Extrem stoßfest und wasserdicht



AVL - A2

Anwendungsbeispiele



Parkhäuser



Portale



Polizeistationen



Tunneln



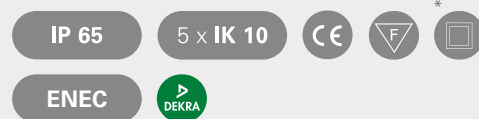
Treppenhäuser



Haftanstalten

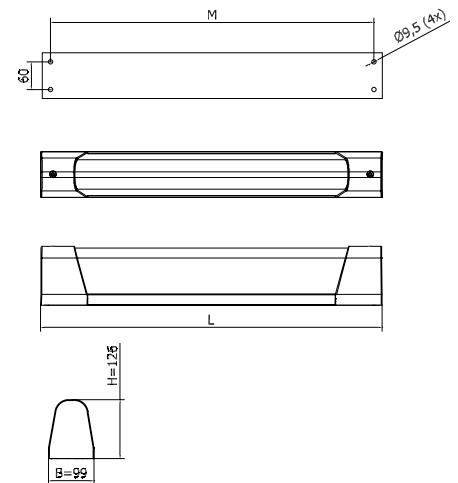
Leuchtenabdeckung: UV-stabilisiertes Polycarbonat

Gehäuse: Aluminium, beschichtet
Lichtquelle: LED



* Option

Abmessungen in mm:

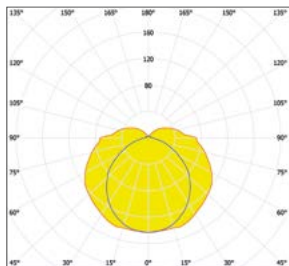


Technische Spezifikationen



LUMEN LED	GEHÄUSE	GRÖSSE L (MM)	GRÖSSE M (MM)
1100 / 1300 / 1600 / 1800 / 2000 / 2200 / 2500 / 2800 / 3100 / 3400 / 3600	2	736	700
3600 / 3900 / 4400 / 5000 / 6000 / 6500 / 7000 / 7500 / 8000	4	1346	1310

LED



Produktspezifikationen

- Leuchtenabdeckung: Polycarbonat 4 mm, klar oder opal
- Endkappen: Aluminium, doppelt beschichtet, weiß (RAL 9010)
- Standardverschluss mit Innensechskantschraube, Sonderschrauben bieten zusätzlichen Schutz gegen unbefugtes Öffnen
- Montage-, installations- und wartungsfreundlich
- Spannung: 230/240 V, 50 Hz
- RA-Wert: > 80
- Farbtemperatur neutral weiß (4000K)
- Erwartete Lebensdauer 100.000 Stunden (L70 / F10)

Optionen

- Notbeleuchtung (von L 1346 mm)
- Nachtlichtbeleuchtung
- Andere RAL-Farbe
- Antigrffitibeschichtung
- Sicherheitsschraube: HSS
- Schlüssel für HSS Schraube
- Sicherheitsschraube: Drei-Loch (JVA)
- Schlüssel für Drei-Loch-Schraube (JVA)
- Schutzklasse II
- Steuerphase
- 1-10V/Dali
- Constant Current
- Constant Lumen Output (CLO)
- Farbtemperatur warm weiß (3000K)

Besuchen Sie unsere Website für die aktuellsten Informationen:

www.lightronics-gmbh.de

