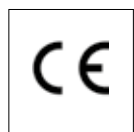
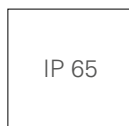
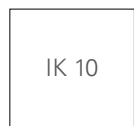


STRAßEN- UND GELÄNDEBELEUCHTUNG - FUNKTIONELL

Überraschend & Stimmungsvoll



* Option

PTK

Anwendungsbeispiele

- Stadtzentren
- Wohngebiete
- Plätze

Leuchtenabdeckung: UV-stabilisiertes Polycarbonat, durchgefärbt

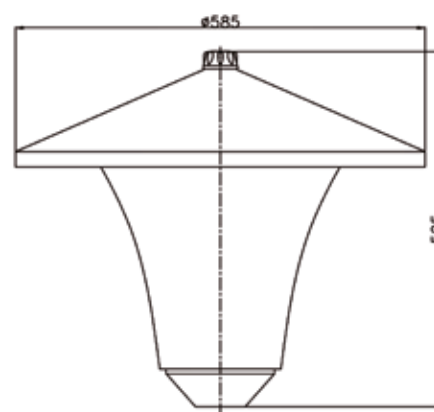
Leuchtschirm: UV-stabilisiertes Polycarbonat

Lichtquelle: LED, TC-L, HSE-I, HSE-E/HST

Schutzart: IP 65

Schlagfestigkeit: IK 10

Abmessungen in mm:



STRAßEN- UND GELÄNDEBELEUCHTUNG - FUNKTIONELL

Technische Spezifikationen



LEDSYSTEM 4000K	LUMEN OUTPUT (LM) *	ERWARTETE LEBENSDAUER STD. **
LED ₂ WELL	1600	100.000
LED ₂ WELL	2150	100.000
LED ₂ WELL	2750	100.000

* Eine aktuelle Lumen-Fähigkeit Übersicht finden Sie unter: www.lightronics-gmbh.de

** L80 / F10

LICHTQUELLE ÜBRIGE	LEISTUNG
TC-L	1 of 2 x 18
TC-L	1 of 2 x 24
HSE-I	1 x 50
HSE-I	1 x 70
HSE-E/HST	1 x 50
HSE-E/HST	1 x 70
Fitting	E27

LED ₂ WELL-C5 4000K 1600 LM	
Egem / Uh	3 lux / 0,2 Uh
Profilbreite	6 Meter + 2 Meter Gehweg
Masthöhe	4 Meter
Mastabstand	27 Meter

TC-L 24 W	
Egem / Uh	3 lux / 0,2 Uh
Profilbreite	6 Meter + 2 Meter Gehweg
Masthöhe	4 Meter
Mastabstand	25 Meter

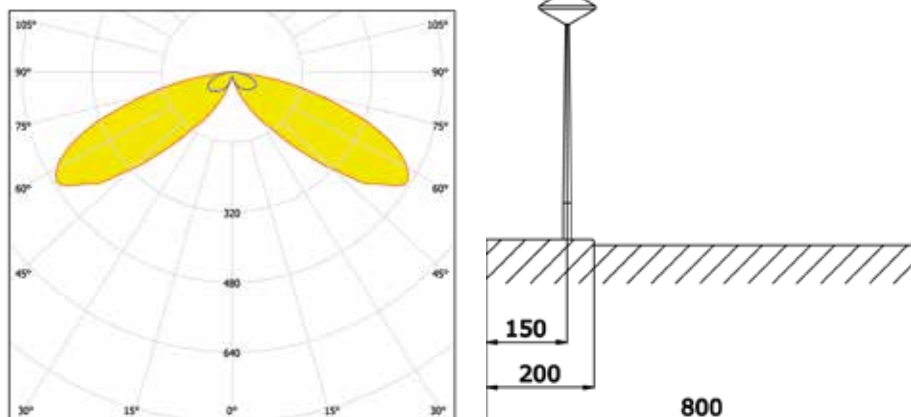
Produktspezifikationen

- Leuchtenabdeckung aus Polycarbonat, Eismotiv
- Oberschirm aus Polycarbonat, durchgefärbt schwarz (RAL9005) oder grau (RAL7032)
- UniCliq-Unit
- Aufsatzmaß 60 mm
- Gewicht: ± 8 kg (je nach Modell)
- Windfangende Oberfläche: ± 0,25 m²
- Schutzklasse I
- Montage-, installations- und wartungsfreundlich
- Spannung: 230/240 V, 50 Hz
- RA-Wert: > 70
- Farbtemperatur standard neutral weiß (4000K)

Optionen

- Aufsatzmaß 76 mm
- Andere RAL-Farbe
- Konischer oder verjüngter Mast, exkl. Anschlußgehäuse
- Dimmbar
- Schutzklasse II
- Verschiedene Objektiv-Konfigurationen (nur für LED₂WELL)
- Farbtemperatur warm weiß (3000K)

LED₂WELL-C5 (Eismotiv)



Besuchen Sie unsere Website für die aktuellsten Informationen:

www.lightronics-gmbh.de

